

## Изготовление и поставка долговечных фурм конструкции ОАО «ВНИИМТ» для доменных и других металлургических печей

Проблема повышения стойкости воздушных фурм доменных и других металлургических печей в настоящее время остается актуальной. Несмотря на большое разнообразие конструкций воздушных фурм доменных печей, срок их службы не превышает 100-150 суток.



Воздушные фурмы являются наиболее теплонапряженными элементами конструкций доменных печей. Так, поверхностная плотность теплового потока при продольном омывании медной стенки жидким чугуном составляет около  $10 \text{ МВт/м}^2$ , а при струйном воздействии чугуна на стенку  $\sim 30 \text{ МВт/м}^2$ . При этом коэффициенты теплоотдачи от жидкого чугуна к поверхности фурмы могут достигать: при продольном омывании  $\sim 14 \text{ кВт/м}^2$ , при струйном омывании  $\sim 36 \text{ кВт/м}^2$ .

Одним из основных способов увеличения стойкости воздушных фурм от прогара является интенсификация охлаждения. Однако аналитические расчеты, выполненные в ОАО «ВНИИМТ» и опыт эксплуатации фурм показали, что только интенсификация охлаждения не избавляет от прогара, то есть проплавления их жидкими продуктами доменной плавки. При атаке струй жидкого металла в точке контакта расплава с поверхностью фурмы температура меди повышается кратковременно до  $1200 \text{ }^\circ\text{C}$  и выше, что даже в случае кратковременного воздействия будет приводить к разрушению фурм, поэтому они должны быть дополнительно и надежно защищены.

### Фурма ОАО «ВНИИМТ»

В ОАО «ВНИИМТ» разработана воздушная фурма доменной печи оригинальной конструкции в двух вариантах исполнения, с керамической защитой тела, рыла и дутьевого канала, а также защитой тела и рыла жаростойким экраном и набивкой из огнеупорной высокоглиноземистой массы.

Средний срок службы воздушной фурмы доменной печи конструкции ОАО «ВНИИМТ» больше в 1,5-2 раза традиционных (более одного года).

## Основные преимущества доменных фурм конструкции ВНИИМТ

1. Эффективная конструкция фурмы и системы ее охлаждения, с оптимальным количеством каналов и их расположением, рассчитанная по математическим моделям ОАО «ВНИИМТ»

2. Высокая надежность уплотнений технологических отверстий, сверленных каналов по патенту ОАО «ВНИИМТ».

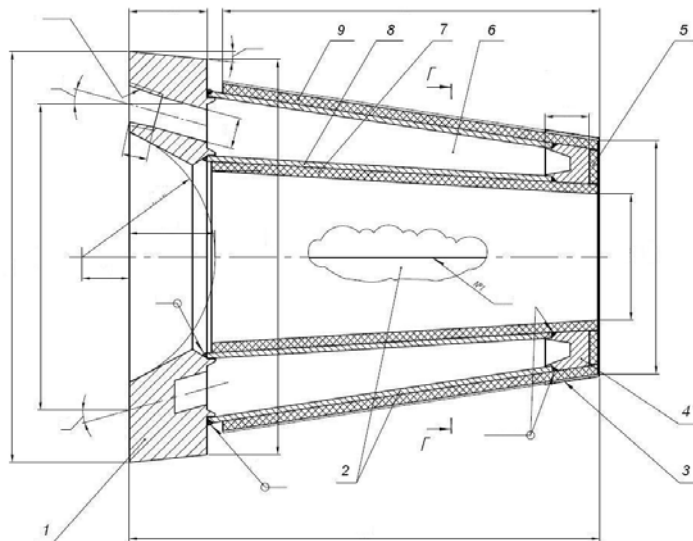
3. Специальная керамическая защита тела, рыла и дутьевого канала, а также защита тела и рыла жаростойким металлическим экраном с набивкой из огнеупорной высокоглиноземистой массы.

4. Запатентованная технология изготовления воздушных фурм.

5. Повышенный в 1,5-2 раза срок службы, обусловленный высоким качеством изготовления и оригинальностью конструкции.

6. Минимальные сроки изготовления и поставки - до 5<sup>и</sup> месяцев.

7. Конкурентоспособность по критерию «цена-качество».



Заказать воздушную фурму для доменной печи конструкции ОАО «ВНИИМТ» можно обратившись по телефону: +7 343 374 0380 или по Email: [aup@vniimt.ru](mailto:aup@vniimt.ru)

Также ОАО «ВНИИМТ» имеет многолетний опыт изготовления и поставки медных холодильников для доменных печей и медных кессонов для систем охлаждения печей цветной металлургии.

### Контактная информация

ОАО «Научно-исследовательский институт металлургической теплотехники»  
(ОАО «ВНИИМТ»)

620137, г. Екатеринбург, ул. Студенческая, д. 16

Генеральный директор

Зайнуллин Лик Анварович

Тел. +7 (343) 374-03-80

Email: [aup@vniimt.ru](mailto:aup@vniimt.ru)

[www.vniimt.ru](http://www.vniimt.ru)