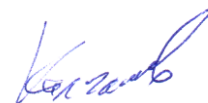


На правах рукописи



КАЛГАНОВ Михаил Владимирович

**ПОВЫШЕНИЕ ЭНЕРГОЭФФЕКТИВНОСТИ ТЕХНОЛОГИИ НАГРЕВА
МАТЕРИАЛОВ В МЕТАЛЛУРГИЧЕСКИХ ПЕЧАХ ДЛЯ
ПРОИЗВОДСТВА ВАКУУМИРОВАННЫХ ТРУБ, РАБОТАЮЩИХ В
УСЛОВИЯХ ВЕЧНОЙ МЕРЗЛОТЫ**

05.16.02 – Metallургия чёрных, цветных и редких металлов

АВТОРЕФЕРАТ

диссертации на соискание ученой степени
кандидата технических наук

Екатеринбург – 2019

Работа выполнена в лаборатории тягодутьевых устройств специального назначения Открытого акционерного общества «Научно-исследовательский институт металлургической теплотехники» (ОАО «ВНИИМТ»)

Научный руководитель - доктор технических наук, профессор,
Зайнуллин Лик Анварович

Официальные оппоненты: **Кабаков Зотей Константинович,**
доктор технических наук, профессор, ФГБОУ ВО
«Череповецкий государственный университет»,
профессор кафедры металлургии, машиностроения
и технологического оборудования;

Вохмяков Александр Михайлович,
кандидат технических наук,
ООО «Научно-производственная компания
«УралТермоКомплекс», г. Екатеринбург, начальник
производственно-технического отдела

Ведущая организация - ФГБОУ ВО «Сибирский государственный
индустриальный университет», г. Новокузнецк

Защита диссертации состоится «19» апреля 2019 г. в 15:00 ч на заседании диссертационного совета Д 212.285.05 на базе ФГАОУ ВО «Уральский федеральный университет имени первого Президента России Б.Н. Ельцина» по адресу: 620002, г. Екатеринбург, ул. Мира, 19, ауд. И-420 (зал Ученого совета).

С диссертацией можно ознакомиться в библиотеке и на сайте ФГАОУ ВО «Уральский федеральный университет имени первого Президента России Б.Н. Ельцина», <http://lib.urfu.ru/mod/data/view.php?d=51&rid=288668>

Автореферат разослан «___» _____ 2019 г.

Ученый секретарь
диссертационного совета

Сулицин Андрей Владимирович

ОБЩАЯ ХАРАКТЕРИСТИКА РАБОТЫ

Актуальность работы

Экономический рост страны и, в частности, промышленности во многом определяется постоянным совершенствованием технологий и оборудования. Одним из основных направлений развития отечественной металлургии в настоящее время является расширение номенклатуры и повышение качества выпускаемой металлопродукции. Актуально также повышение технико-экономических показателей существующих нагревательных печей и разработка новых тепловых агрегатов.

Использование циркуляции газовой среды в камерных низкотемпературных печах периодического действия с конвективным теплообменом позволяет получить следующие преимущества перед другими способами тепловой обработки:

- высокую интенсивность теплообмена за счет скорости обдувки теплоносителем поверхности садки с помощью новых эффективных вентиляторов;
- высокое качество обрабатываемых изделий за счет равномерного нагрева и охлаждения;
- возможность гибкого регулирования температуры движущегося теплоносителя;
- незначительную тепловую инерционность процессов нагрева и охлаждения.

Данная диссертация посвящена изучению процессов газодинамики и теплообмена в конвективных печах различных конструкций, оснащенных новыми эффективными высокотемпературными вентиляторами и электронагревателями. Металлургические печи такого типа используются для производства инновационных двухслойных вакуумированных труб, применяемых при газонефтедобыче в условиях вечной мерзлоты, а также ответственных узлов и деталей на металлургических и машиностроительных предприятиях.

Степень разработанности темы исследования

Создание конвективных печей с улучшенными характеристиками предполагает расчетный анализ тепловых и газодинамических процессов, которые протекают в их рабочем пространстве. Исследование конвективного теплообмена в нагревательных печах при движении газовой среды, а также разработка методов расчета струйных течений в ограниченном объеме является предметом изучения как отечественных специалистов, так и ученых за рубежом. Результаты теоретических и практических исследований в области газодинамики и конвективного теплообмена приведены в работах таких авторов, как: Ярошенко Ю.Г., Лисиенко В.Г., Тимофеев В.Н., Спиринов Н.А., Зобнин Б.Ф., Зайнуллин Л.А., Дружинин Г.М., Кривандин В.А., Михеев М.А., Nusselt W., Nikuradse I., Глишков М.А., Казяев М.Д., Аптерман В.Н., Тымчак В.М., Белов И.В., Гиневский А.С., Гусак А.И., Вулис Л.А., Подольский Б.Г., Леонтьев В.А., Рысин С.А., Лошкарев Н.Б., Киселев Е.В., Шлеймович Е.М., Лавров В.В., Матюхин В.И., Маркин В.П., Ашимхин А.А., Ремняков В.З., Устхьюзен П., Bloom W., Vags D., Ямаузоки Х., Такзуги О. и многие другие.

Находящиеся в эксплуатации в настоящее время конвективные муфельные электрические печи, применяемые для нагрева изделий с помощью

принудительного конвективного теплообмена, нуждаются в совершенствовании, поскольку имеют относительно высокие энергозатраты на производство единицы продукции и низкий тепловой КПД, равный $20 \div 30$ %. Кроме того, надежность печей такого типа ограничивается ресурсом работы подшипниковых узлов высокотемпературных вентиляторов, эксплуатирующихся в тяжелых условиях.

Цель работы – на основе комплексных исследований тепловых агрегатов с циркуляцией газовой среды повысить энергоэффективность, качество тепловой обработки изделий и надежность работы печей металлургического производства с определением их оптимальных режимов.

Научная идея при создании усовершенствованной печи заключается в том, что в отличие от лучистого, при организации конвективного теплообмена нагреватели и садка могут быть разнесены в пространстве и обмениваться теплом с помощью газообразного теплоносителя, движущегося с помощью вентилятора. В случае содержания в газовой среде агрессивных веществ, конструкция электронагревателей помещается в защитный герметичный корпус, с развитой теплообменной поверхностью.

Такая схема печи при работе в режиме охлаждения позволяет подавать наружный воздух только на садку, а аккумулированное тепло массивного корпуса нагревателей использовать в последующих термических циклах.

Исследование закономерностей конвективного теплообмена между вращающимся валом и окружающей средой позволяет разработать несколько новых типов эффективных устройств охлаждения наиболее теплонагруженных узлов печных вентиляторов, повысив надежность их работы в печи.

Предметом исследования является теоретическое обоснование, разработка и внедрение на действующем производстве печи с циркуляцией газовой среды, оборудованной новыми электронагревателями и высокотемпературными вентиляторами. Проведение экспериментальных исследований конвективного теплообмена между вращающимся валом и окружающей средой, необходимых при разработке новых конструкций устройств охлаждения для печных вентиляторов.

Объект исследования – процессы конвективного теплообмена в металлургических печах с циркуляцией газовой среды и оборудование для их реализации.

Задачи исследования:

1. Рассмотреть процессы конвективного теплообмена в нагревательных печах при движении газовой среды и существующие методы расчета струйных течений в ограниченном объеме.

2. Разработать методику расчета и на её основе провести исследование нагрева изделий в условиях печи известной конструкции с принудительной циркуляцией газовой среды.

3. Провести расчетные исследования влияния изменения конструктивных и режимных параметров такой печи - прототипа на её технические показатели и наметить пути повышения эффективности её работы.

4. Провести расчетные исследования теплообмена в условиях усовершенствованной печи, снабженной новыми электронагревателями и вентиляторами и определить её технические показатели в сравнении с работой печи - прототипа.

5. Разработать экспериментальную установку, методику проведения и обработки результатов исследований и на их основе провести исследования конвективного теплообмена между вращающимся валом печного вентилятора, снабженного новыми устройствами и окружающей средой.

6. Разработать методику расчета и на её основе провести сравнительный анализ и выбор оптимальных тепловых режимов работы вентиляторов, обеспечивающих надежную работу нагревательных и термических печей.

7. Определить технические показатели разработанных конструкций печи, нагревателей и высокотемпературных вентиляторов в условиях действующего производства.

Научная новизна и теоретическая значимость:

1. На основе разработанной методики проведен сравнительный расчетный анализ режимов нагрева садки в низкотемпературных конвективных печах с циркуляцией газовой среды.

2. Показано, что конвективная печь, оборудованная новыми нагревателями и вентиляторами, позволяет существенно снизить энергозатраты в расчете на единицу продукции по сравнению с известными печами подобного типа.

3. Снижение энергозатрат и повышение качества обрабатываемого материала в рассматриваемых печах связано с использованием новых видов нагревателей и вентиляторов.

4. Получены зависимости энергозатрат на обработку единицы продукции от параметров циркуляционного контура рассматриваемых печей.

5. Расчетами показано влияние на эффективность работы новых электронагревателей печи изменение параметров его внутреннего циркуляционного контура.

6. Получены экспериментальные безразмерные зависимости конвективного теплообмена от поверхности свободного вращающегося вала высокотемпературного печного вентилятора в окружающую среду.

7. В результате экспериментальных исследований получены безразмерные зависимости конвективного теплообмена между окружающей средой и поверхностью устройств воздушного охлаждения однодискового, стержневого и многодискового типов.

8. Проведен сравнительный анализ эффективности тепловой работы устройств охлаждения валов вентиляторов трех типов, выполненных из различных материалов.

Практическая значимость:

1. Разработана, изготовлена и запущена в промышленную эксплуатацию конвективная печь с циркуляцией газовой среды, предназначенная для тепловой обработки тонколистового материала. Проведенные промышленные исследования хорошо согласуются с расчетными данными, подтверждающие снижение энергозатрат в 2.5 – 2.7 раза по сравнению с известными тепловыми агрегатами при высоком качестве нагрева и охлаждения изделий.

Практикой показано, что ресурс разработанных нагревателей увеличился на 60 – 70 % за счет снижения рабочей температуры нагревательных элементов на 150 – 250 °С.

2. Разработана методика расчета теплового режима ходовой части печных вентиляторов, снабженных устройствами воздушного охлаждения вращающегося вала.

3. Проведен расчетно-экспериментальный анализ и выбор оптимальных тепловых режимов работы ходовой части печных вентиляторов, снабженных устройствами воздушного охлаждения различных типов.

4. Разработан типовой ряд конструкций устройств воздушного охлаждения применительно к высокотемпературным вентиляторам печей для нагрева и термообработки металлопродукции и материалов широкой номенклатуры. Применение таких вентиляторов в печах подобного типа способствует повышению их надежной работы.

Методология и методы исследований

Теоретической и методологической основой диссертационной работы явились исследования отечественных и зарубежных авторов в области конвективного теплообмена применительно к высокоскоростному нагреву изделий в современных металлургических печах.

Расчетный и экспериментальный анализ тепловых процессов, происходящих в исследуемых печах и новых конструктивных узлах, проводился на основе известных и вновь разработанных методик и программного обеспечения.

Положения, выносимые на защиту:

1. Результаты расчетно-экспериментальных исследований режимов нагрева садки в металлургических печах конвективного типа с циркуляцией газовой среды высокотемпературным вентилятором.

2. Результаты расчетно-экспериментальных исследований режимов работы электронагревателей закрытого типа в металлургических печах.

3. Результаты экспериментальных исследований конвективного теплообмена в устройствах воздушного охлаждения вала печных высокотемпературных вентиляторов различных конструкций.

4. Результаты расчетно-экспериментального анализа и разработанная методика расчета и выбора оптимальных тепловых режимов работы ходовой части печных вентиляторов, снабженных устройствами воздушного охлаждения вращающегося вала.

5. Результаты внедрения конструкции металлургической печи конвективного типа для тепловой обработки материала, снабженной высокотемпературным вентилятором с новой системой охлаждения вала и подшипников.

6. Результаты внедрения в металлургических печах с циркуляцией газовой среды высокотемпературных вентиляторов, снабженных новыми устройствами охлаждения валов.

Степень достоверности результатов научных положений, выводов и рекомендаций, содержащихся в диссертации, обеспечивается применением теоретических основ процессов конвективного теплообмена в металлургических печах, математическими методами исследований на базе современного программного обеспечения, корректным использованием достаточного объема аналитической и статистической информации, сопоставлением теоретических обобщений и выводов с их практическим использованием на действующем производстве. Результаты практического применения разработанного

оборудования подтвердили все теоретические предположения и показали их преимущество при сопоставлении с ранее достигнутыми показателями подобных конструкций на предприятиях России и за рубежом.

Апробация работы

Основные положения диссертационной работы доложены и обсуждены на следующих конференциях: III международной конференции «Актуальные проблемы энергосберегающих электротехнологий» (Екатеринбург, УрФУ, 2014); Международная научно-практическая конференция, посвященная 95-летию основанию кафедры «Теплофизика и информатика в металлургии», УрФУ и 85-летию основания ОАО «ВНИИМТ» (Екатеринбург, 2015).

Личный вклад автора заключается в постановке целей и задач исследования, разработке методов исследования, планирования и выполнения эксперимента, обработке и анализе экспериментальных данных, а также в участии в разработке и внедрении усовершенствованной конструкции металлургической печи для тепловой обработки изделий, снабженной новыми электронагревателями и высокотемпературными вентиляторами.

Публикации

По содержанию диссертационной работы опубликовано 10 научных работ, в том числе 7 статей в рецензируемых научных изданиях из перечня ВАК.

Объем и структура работы

Диссертация состоит из введения, шести глав, заключения, изложена на 163 страницах машинописного текста и содержит 20 таблиц, 59 рисунков и список использованной литературы, содержащей 78 наименований.

Автор выражает благодарность научному руководителю доктору технических наук, профессору Зайнуллину Лику Анваровичу, доктору технических наук, профессору Спирину Николаю Александровичу, доктору технических наук, профессору Дружинину Геннадию Михайловичу, кандидату технических наук, доценту Лошкареву Николаю Борисовичу, начальнику отдела ОАО «Каменск-Уральский металлургический завод» Штиглицу Владимиру Петровичу, а также ведущим специалистам АО «Уралметаллургэнерго» Алексееву Анатолию Николаевичу, Дзюбайло Роману Владимировичу за ценные замечания и помощь в работе над диссертацией.

СОДЕРЖАНИЕ ДИССЕРТАЦИИ

Во **введении** обоснована актуальность темы исследования, сформулирована цель работы, научная новизна, практическая значимость работы, личный вклад автора, приведены положения, выносимые на защиту.

В **первой главе** выполнен обзор литературных источников, где рассмотрены процессы конвективного теплообмена в нагревательных печах при движении газовой среды и методы расчета струйных течений в ограниченном объеме. Проведен анализ способов нагрева и охлаждения металла в современных нагревательных и термических печах с принудительной циркуляцией газового теплоносителя.

Рассмотрены направления дальнейшего совершенствования печей данного типа и поставлены задачи исследований.

Вторая глава посвящена разработке и исследованию конвективных печей различных конструкций для производства вакуумированных лифтовых труб, работающих в условиях вечной мерзлоты.

В связи с интенсивным освоением месторождений нефти и природного газа на Крайнем севере Российской Федерации, находящихся в суровых климатических условиях, все более актуальной становится задача по снижению затрат на их добычу и транспортировку до потребителя.

Значительное уменьшение себестоимости добычи этих полезных ископаемых возможно в таких условиях лишь за счет применения новых технических средств и инновационных решений.

Так, современное техническое обустройство газовых и нефтяных скважин позволяет снизить издержки, связанные с ее строительством и эксплуатацией.

Использование, например, конструкций скважин с двухслойными вакуумированными лифтовыми трубами предотвращает «растепление» мерзлых грунтов вокруг ствола скважины в зоне мерзлоты и, тем самым, исключает приустьевые обвалы, перекося арматуры, развитие межколонных утечек газа. Кроме того, применение таких новых технических решений сокращает безопасное расстояние между устьями скважин, а значит и размеры кустовых площадок.

Основополагающими показателями качества двухслойных вакуумированных труб при их длительной эксплуатации являются достаточная механическая прочность и способность обеспечивать высокое тепловое сопротивление при теплообмене между движущимися внутри скважины потоком добываемого природного газа или нефти и окружающей ее мерзлых грунтов, используя эффект «термоса».

Таким образом, задача получения отечественных двухслойных вакуумированных труб взамен импортных со стабильными и высокими теплотехническими свойствами является несомненно актуальной задачей в целях расширения импортозамещения в металлургическом производстве.

Двухслойные вакуумированные трубы, известные также, как теплоизолированные лифтовые трубы (ТЛТ), конструктивно состоят из двух составных труб, одна из которых расположена соосно внутри другой трубы с большим диаметром по типу «труба в трубе». Торцы составных труб соединены между собой сварным соединением с образованием герметичного межтрубного пространства.

Теплопередача ТЛТ определяется величиной условного коэффициента теплопроводности, рассчитанного для поперечного сечения между образующей внутренней поверхности внутренней составной трубы и внешней образующей внешней составной трубы. Допустимое значение коэффициента теплопроводности этого сечения при температуре от -50°C до $+30^{\circ}\text{C}$ должно составлять не более $0.009 \text{ Вт/м}\cdot\text{К}$. ТЛТ с такими высокими тепловыми свойствами получают за счет применения специальных теплоизоляционных материалов и глубокого вакуумирования межтрубного пространства, степень которого составляет не менее $(5-6)\cdot 10^{-4}$ мм. рт. ст.

Процесс глубокого вакуумирования труб проводят при одновременном нагреве до 400°C в специально разработанной установке.

В качестве дополнительного теплоизолирующего материала, помещаемого в межтрубное пространство и играющего роль теплового экрана при лучистом

теплообмене, используют термически обезжиренный тонколистовой материал типа ССФ – 4.

Исходный материал содержит до 2 % по массе смесь углеводородов (парафинов). Технология теплового обезжиривания материала предусматривает нагрев до 400 °С с последующей выдержкой и охлаждением до 45 – 90 °С, при этом парафины (предельные углеводороды) из твердой фазы переходят в газообразное состояние, смешиваются с воздухом в безопасной пропорции и удаляются за пределы печи. Кроме этого, частично имеет место и процесс пиролиза парафинов с выделением углерода (сажи) и осаждением его в рабочем объеме печи, в том числе и элементах электронагревателей. Перегрев обрабатываемого материала свыше 420 – 450 °С недопустим из-за нарушения его механической прочности. В связи с организацией на ПАО «Синарский трубный завод» производства ТЛТ было принято решение о разработке и изготовлении электрической конвективной печи периодического действия для термического обезжиривания материала с производительностью по нагреву до 300 – 350 кг/ч. В качестве прототипа была выбрана колпаковая муфельная печь с циркулирующей газовой среды с помощью вентилятора, схема которой приведена на рисунке 1. Применение муфеля позволяет исключить осаждение сажи на поверхности нагревателей и предотвратить возможность их выхода из строя в результате короткого электрического замыкания.

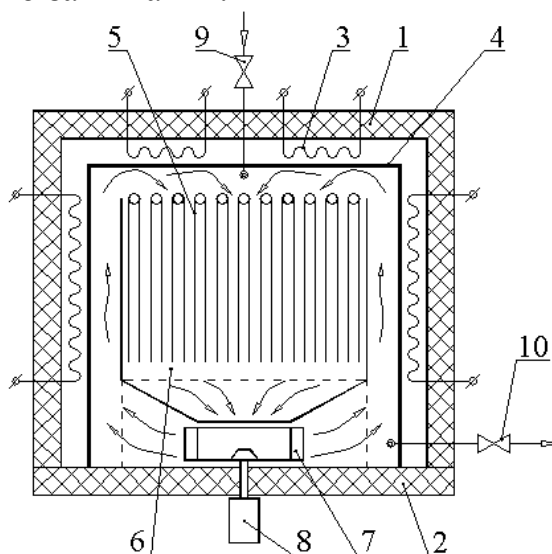


Рисунок 1 - Схема конвективной муфельной печи – прототипа: 1 - корпус с теплоизоляцией; 2 – под; 3 – электронагреватели; 4 - муфель; 5 – садка, пронцаемая для потока газа; 6 – подставка; 7 – вентилятор; 8 – электродвигатель; 9 - регулируемый подвод воздуха; 10 - регулируемый отвод продуктов возгонки парафинов

На основе разработанной методики был получен расчетный тепловой баланс печи-прототипа исходной конструкции, приведенный в таблице 1, из которого следует, что наибольшее количество тепла расходуется на нагрев муфеля – 64.4 %, а КПД печи составляет лишь 21.5 %.

Производительность печи по нагреву садки составляет 210.5 кг/ч, что значительно меньше необходимой величины 350 кг/ч. Удельные энергозатраты на единицу массы садки составили значительную величину 1483 кДж/кг. С целью улучшения показателей работы печи был проведен расчетный анализ влияния конструктивных и режимных параметров на показатели её работы.

Таблица 1 - Расчетный баланс муфельной конвективной печи – прототипа в режиме нагрева

Наименование	кДж	%
Приход тепла		
1. Электронагреватели	298812	88.4
2. Тепло от нагрева газовой среды за счет работы вентилятора	39300	11.6
Итого:	338112	100
Расход тепла		
1. Нагрев садки	72792	21.5
2. Нагрев муфеля	217872	64.4
3. Возгонка парафинов	324	0.1
4. Нагрев воздуха, подаваемый для удаления продуктов возгонки	7018	2.1
5. Потеря тепла через стенки печи	15109	4.5
6. Аккумуляция тепла теплоизоляцией	24997	7.4
Итого:	338112	100

Увеличение установленной мощности нагревателей или производительности печного вентилятора не приводит к необходимому улучшению работы печи-прототипа из-за сдерживающего фактора – предельно допустимой температуры нагрева муфеля (около 410 – 420 °С). Наиболее эффективным оказался путь снижения массы муфеля, ограниченный, однако, условиями эксплуатации в реальных условиях.

С учетом полученных результатов была разработана усовершенствованная конструкция печи, схема которой приведена на рисунке 2.

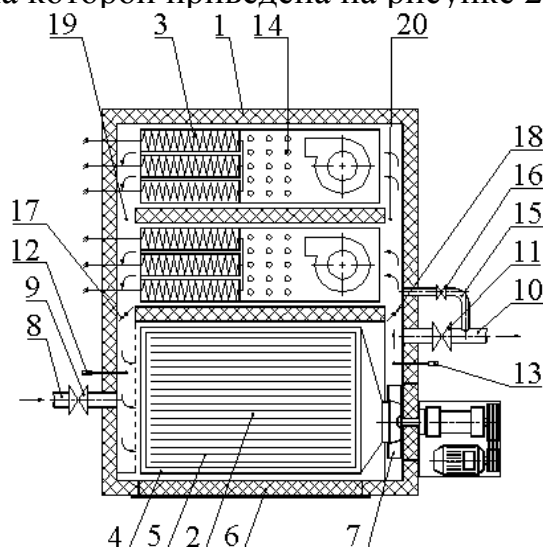


Рисунок 2 - Конвективная печь усовершенствованной конструкции, вид сверху (план): 1 – корпус с теплоизолятором; 2 – рабочий объем печи; 3 – камера с нагревателями; 4 – подставка; 5 – садка с образованием каналов для прохода газовой среды; 6 – загрузочная (разгрузочная) дверь; 7 – основной высокотемпературный вентилятор; 8 – трубопровод подачи воздуха на охлаждение; 9 и 11 – регулирующие клапаны, 10 – отвод нагретого воздуха; 12, 13 – термоэлектрические датчики; 14 – теплообменники в корпусе нагревателей; 15, 16 – трубопровод отвода продуктов возгонки парафинов с регулирующим клапаном; 17, 18 – заслонки, изолирующие садку и нагреватели в режиме охлаждения; 19, 20 – каналы для движения газовой среды в режиме нагрева

При создании печи учитывалось, что в отличие от лучистого, при организации конвективного теплообмена нагреватели и садка могут быть разделены в пространстве и обмениваться теплом с помощью газообразного теплоносителя, движущегося с помощью высокотемпературного вентилятора. В случае содержания в газовой среде агрессивных или других веществ, например,

паров парафинов с примесью частиц сажи, конструкция электронагревателей может быть помещена в защитный герметичный корпус. Такая схема печи при работе в режиме охлаждения позволяет подавать воздух только на садку, размещенную в рабочем объеме, а аккумулированное тепло корпуса с размещенными в нём нагревателями использовать в последующих термических циклах. Кроме того, появляется возможность увеличить передачу тепла к газовой среде за счет развития внешней теплообменной поверхности корпуса нагревателей.

Известные электронагреватели закрытого типа, например, электрорадиантные трубы имеют следующие недостатки. Так, по сравнению с электронагревателями открытого типа в таких устройствах имеет место снижение величины теплового излучения на нагреваемую поверхность садки из-за применения защитного корпуса, играющего роль теплового экрана. Попытка увеличить передаваемую тепловую мощность этих нагревателей приводит, как правило, к перегреву электроспиралей и снижению ресурса их работы. Учитывая это, был разработан электронагреватель с увеличенной поверхностью защитного корпуса, рисунок 3. Для более равномерного распределения тепла, выделяемого электронагревателями внутри герметичного корпуса, предложено организовать циркуляцию воздуха за счет применения специального вентилятора.

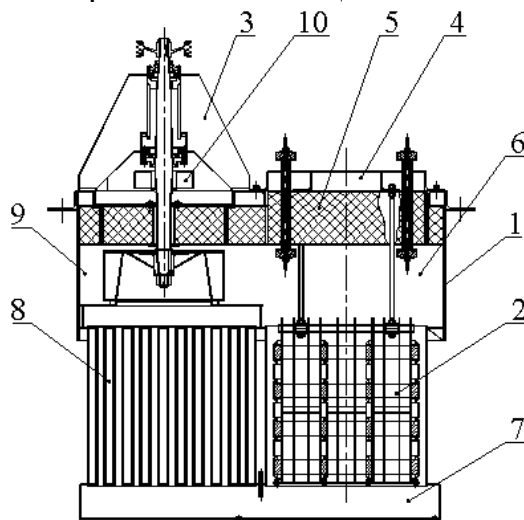


Рисунок 3 - Конструкция электронагревателя закрытого типа с радиационно-конвективным способом теплообмена: 1 – корпус; 2 – подвесная система крепления проволочных спиралей; 3 – циркуляционный вентилятор; 4 - несущий фланец; 5 – теплоизоляционный слой; 6 и 7 – верхний и нижний перепускные короба; 8 – трубчатый теплообменник; 9 – встроенный спиральный корпус вентилятора; 10 – устройство охлаждения стержневого типа СТ 244

В таблице 2 представлены результаты расчетов тепловых балансов усовершенствованной печи, находящейся в «холодном» состоянии после длительного простоя и «горячем» в случае работы в непрерывном цикле. При нагреве садки в условиях холодной печи каких-либо существенных изменений показателей работы рассматриваемой печи по сравнению с прототипом не наблюдается. При работе усовершенствованной печи в режиме непрерывного цикла корпус с заключенными в нем электронагревателями находится при постоянной температуре 400 – 410 °С на протяжении всего термического цикла и поэтому тепло на их нагрев не требуется.

Таблица 2 - Расчетный тепловой баланс конвективной печи усовершенствованной конструкции

Наименование	Печь в холодном состоянии		Печь в горячем состоянии	
	кДж	%	кДж	%
Приход тепла				
1. Электронагреватели	313921	88.9	98482	80.7
2. Тепло от нагрева газовой среды за счет работы вентилятора	39300	11.1	23587	19.3
Итого:	353221	100	122069	100
Расход тепла				
1. Нагрев садки	72792	20.6	72792	59.6
2. Нагрев муфеля (корпуса нагревателей)	217872	61.7	0	0
3. Возгонка парафинов	324	0.1	324	0.3
4. Нагрев воздуха, подаваемый для удаления продуктов возгонки	7018	2.0	7018	5.7
5. Потеря тепла через стенки печи	30218	8.6	18135	14.9
6. Аккумуляция тепла теплоизоляцией	24997	7.0	23800	19.5
Итого:	353221	100	122069	100

Основные показатели печи в этом случае существенно улучшились по сравнению с печью-прототипом. Время нагрева садки сократилось в 1.7 раза, КПД увеличился в 2.8 раза до 60 %, а удельные энергозатраты снизились в 2.7 раза, при этом достигнута проектная производительность 352 кг/ч.

Для создания промышленного образца предложенной печи необходимы исследования новых узлов: электронагревателей с внутренней циркуляцией газовой среды и высокотемпературных вентиляторов.

В **третьей главе** приведены результаты исследования теплообмена в циркуляционном электронагревателе новой конструкции. Теплообмен внутри корпуса нагревателя осуществляется следующим образом. Электрическая мощность, выделяемая в виде тепла в проволочных электронагревателях переносится двумя способами. Около 30 – 35 % от общего теплового потока за счет излучения от спиралей передается на боковые стенки вертикальных каналов, которые снаружи обдуваются потоками воздуха, «загрязненного» частичками твердого углерода. Другая часть теплового потока (65 – 70 %) от спиралей передается конвекцией за счет обдувки их поверхности чистым воздухом, движущимся внутри корпуса нагревателя, в результате работы циркуляционного вентилятора. Конвективный теплообмен, составляющий 65 – 70 % от общего потока, реализован следующим образом. Выходя из встроенного спирального корпуса вентилятора, поток через верхний перепускной короб поступает в вертикальные каналы, где нагревается, обдувая проволочные спирали. Далее, по нижнему перепускному каналу, теплоноситель подается во внутрь «трубчатки» теплообменника, отдавая тепло через стенки трубок внешнему «загрязненному» потоку воздуха. Охлажденный воздух за счет разрежения, создаваемого циркуляционным вентилятором, поступает на его вход для повторения этого теплообменного цикла. Расчетами показано, что в условиях постоянной электрической мощности, равной 55 кВт, средняя температура поверхности спиралей существенно снижается при увеличении производительности вентилятора, рисунок 4. Температура спиралей зависит также от температуры стенок корпуса нагревателя. Так, при максимальной температуре стенок в условиях работающей печи 410 °С и производительности вентилятора 2.8 м³/с,

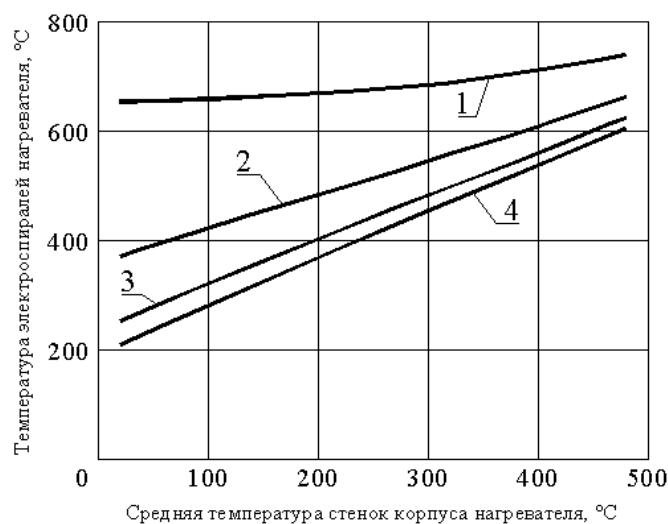


Рисунок 4 - Расчетные зависимости изменения температуры электроспиралей от средней температуры стенок корпуса нагревателя при различной производительности циркуляционного вентилятора: 1 – 0 м³/с; 2 – 1.0 м³/с; 3 – 1.5 м³/с; 4 – 2.8 м³/с

расчетная температура нагревательных элементов составляет 585 °С, что создает хорошие условия для длительной эксплуатации спиралей, обеспечивая тем самым надежную работу всей печи. При неработающем вентиляторе температура спиралей повышается на 125 °С до 710 °С, что в условиях эксплуатации печи нецелесообразно. По результатам полученных расчетных данных были спроектированы и изготовлены электронагреватели в количестве 2 штук.

В четвертой главе диссертационной работы представлены результаты разработок и исследований конструкций вентиляторов специального исполнения, работающих в печах с циркуляцией газовой среды при высоких температурах.

Надежность вентиляторов, а вместе с ними и всей печи, определяется ресурсом работы наиболее ответственных узлов: рабочего колеса, вала и подшипников.

Наиболее массовое применение в высокотемпературных вентиляторах, используемых для перемещения газа в металлургических печах с температурой до 700 °С нашел способ воздушного охлаждения вращающихся валов за счет применения специальных устройств, устанавливаемых между наружной стенкой печи и ближним к ней подшипником.

Такой способ охлаждения валов имеет следующие преимущества:

- отсутствие каких-либо требований по его контролю и обслуживанию, кроме периодической очистки его поверхности от налета пыли;
- высокая надежность и достаточная тепловая эффективность охлаждения вала вентилятора;
- незначительные энергозатраты при эксплуатации таких устройств.

Экспериментальные исследования теплообмена между поверхностью вращающегося вала и окружающей средой были проведены на экспериментальной установке, представленной на рисунке 5. Нагревательный элемент моделирует подвод тепла от вала вентилятора, который в реальных условиях нагревается за счет передачи тепла теплопроводностью от рабочего колеса, находящегося в рабочем объеме печи.

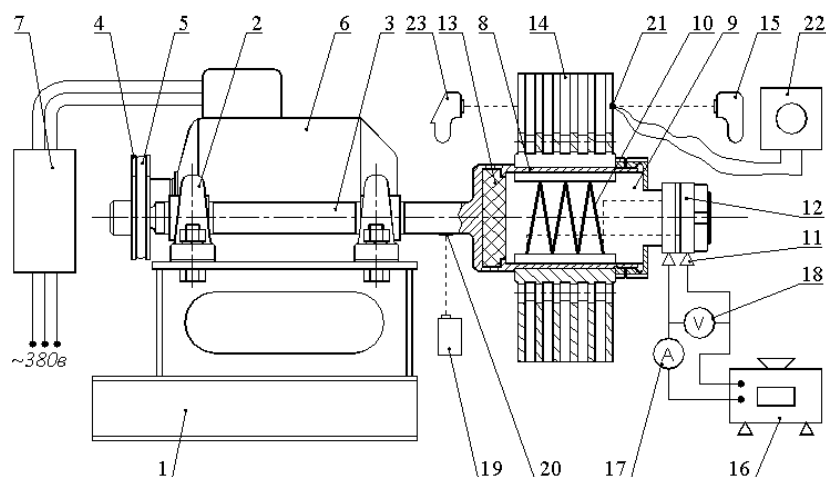


Рисунок 5 - Схема экспериментальной установки для проведения исследований устройств воздушного охлаждения вала высокотемпературных вентиляторов: 1 – рама; 2 – узел подшипников; 3 – вспомогательный вал; 4 – шкив; 5 – клиновой ремень; 6 – электродвигатель; 7 – частотный преобразователь; 8 – исследуемый вал; 9 – электроизолятор; 10 – проволочные нагреватели сопротивления; 11 – токовыводы; 12 – токосъемники; 13 – теплоизоляция; 14 – устройство охлаждения; 15 – пирометр; 16 – автотрансформатор; 17 – амперметр; 18 – вольтметр; 19 – лазерный отметчик частоты вращения вала; 20 – метка; 21 – термоэлектрический датчик типа ХК; 22 – электронный потенциометр; 23 – тепловизор

Устройство охлаждения служит для отвода избыточного тепла от вала, рассеивая его в окружающее пространство, предохраняя перегрев ближнего к печи подшипника печного вентилятора.

При определении коэффициентов конвективного теплообмена между вращающимся устройством охлаждения вала и обдуваемой его поверхность окружающей средой (воздухом) полученные экспериментальные данные представлялись в виде зависимостей конвективного теплообмена:

$$Nu_{\alpha} = C \cdot Re^K, \quad (1)$$

где Nu_{α} – число Нуссельта;

Re – число Рейнольдса; C и K – искомые величины, определяемые из анализа экспериментальных данных.

Учитывая, что в качестве определяющего размера выбран внешний диаметр устройства охлаждения D_y , выражения для определения величин Nu_{α} и Re представляются следующим образом:

$$Nu_{\alpha} = \frac{\alpha_y \cdot D_y}{\lambda_g}, \quad (2)$$

где α_y – средний коэффициент теплоотдачи от поверхности устройства охлаждения, обдуваемой воздухом, Вт/(м²·°С);

D_y – внешний диаметр устройства охлаждения, м;

λ_g – коэффициент теплопроводности окружающей среды, Вт/(м·°С).

При определении величины Re использовали легко вычисляемую величину - линейную скорость движения вращающегося устройства W на внешнем диаметре D_y :

$$Re = \frac{W \cdot D_y}{\nu_g} = \frac{\pi \cdot D_y^2 \cdot n}{\nu_g}, \quad (3)$$

где $W = \pi D_y \cdot n$ – линейная скорость движения образующей на внешнем диаметре устройства, м/с;

ν_g – кинематический коэффициент вязкости воздуха, м²/с;

n – угловая скорость вращения устройства, 1/с.

Средний коэффициент теплоотдачи от поверхности устройства охлаждения при установившемся режиме определяются зависимостью:

$$\alpha_y = \frac{Q_p}{F_y \cdot (t_y - t_g)}, \quad (4)$$

где Q_p – тепловой поток, рассеиваемый устройством охлаждения в окружающее пространство в результате обдувки его поверхности воздухом, Вт;

F_y – теплообменная поверхность устройства охлаждения, обдуваемая воздухом, м²;

t_y – средняя температура теплообменной поверхности устройства охлаждения, °С;

t_g – температура окружающей среды, °С.

В ходе выполнения работ предложена методика проведения исследований, позволяющая получать экспериментальные зависимости конвективного теплообмена устройств охлаждения различных типов. Приведена методика обработки данных, полученных в ходе эксперимента, пригодных для использования в расчетах теплового состояния высокотемпературных вентиляторов. На экспериментальном стенде была проведена работа по определению зависимости теплоотода от открытой поверхности вала в натуральную величину в окружающую среду при частоте его вращения от 200 до 1200 об/мин. На рисунке 6 приведены результаты этих исследований, которые с достаточной точностью описываются зависимостью:

$$Nu_\alpha = 0.4964 \cdot Re^{0.6} \quad (5)$$

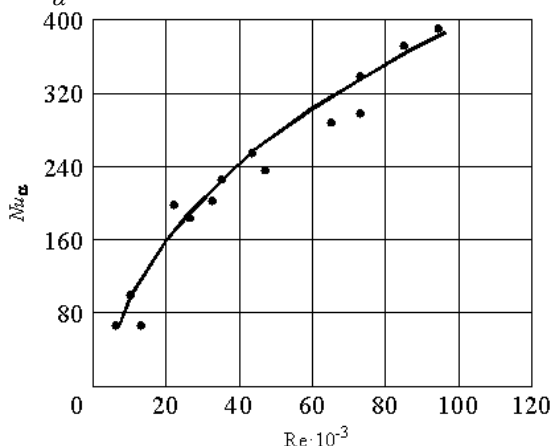


Рисунок 6 - Зависимость величины числа Nu_α от числа Re для условий конвективного теплообмена между открытой поверхностью вращающегося вала печного вентилятора и окружающей средой

Проведенное сравнение величин коэффициентов теплоотдачи от поверхности вращающегося вала, полученных в ходе экспериментов и одиночного неподвижного цилиндра при обтекании его потоком воздуха в поперечном направлении в сопоставимых условиях показало, что интенсивность теплообмена в первом случае на 40 – 70 % больше, чем во втором (58 Вт/(м²·°С) против 35 Вт/(м²·°С) при 1000 об/мин).

Полученные в ходе экспериментов результаты были использованы при расчете тепловых режимов работы печных вентиляторов.

На рисунке 7 представлены типы вновь разработанных охлаждающих устройств, исследованных на экспериментальной установке: однодисковые (ОД), стержневые (СТ) и многодисковые (МД).

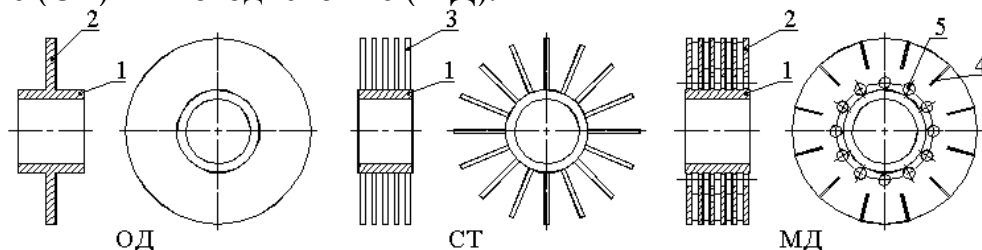


Рисунок 7 – Типы исследуемых устройств: 1 – втулка; 2 – диск; 3 – стержень; 4 – радиальные лопатки; 5 – впускные отверстия

Каждый из этих устройств был исследован в зависимости от внешнего диаметра тремя типоразмерами от 220 до 346 мм. Результаты экспериментальных исследований теплообмена на наружной поверхности однодискового устройства, рисунок 8, описываются зависимостью:

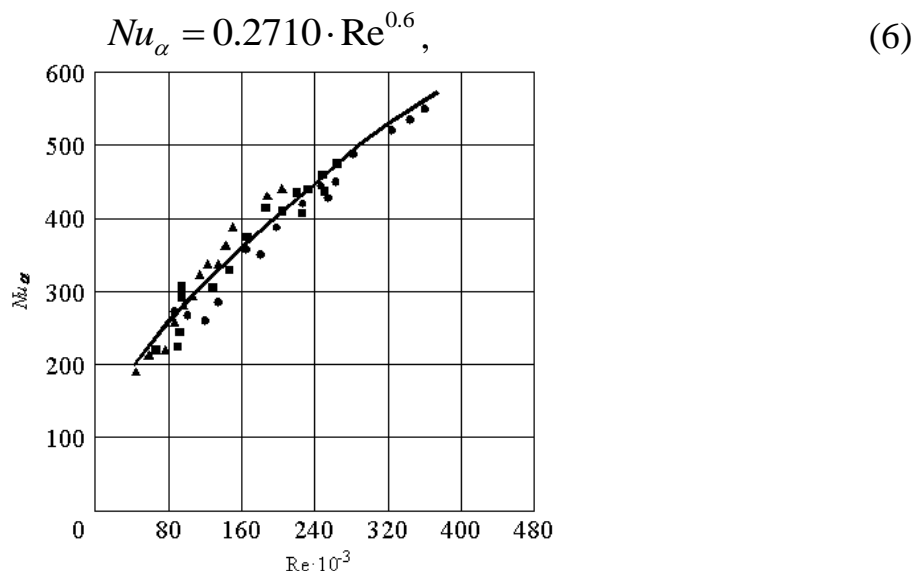


Рисунок 8 – Зависимость величины числа Nu_{α} от числа Re для условий конвективного теплообмена между поверхностью вращающегося устройства охлаждения однодискового типа вала вентилятора и окружающей средой: ● – ОД 296; ■ – ОД 260; ▲ – ОД 220

которая справедлива для всех трех типоразмеров с внешними диаметрами: ОД 296, ОД 260 и ОД 220 в диапазоне изменения отношения диаметра вала к диаметру устройства в диапазоне $0.372 \leq d_{\text{в}}/D_{\text{у}} \leq 0.5$. При увеличении числа оборотов с 200 до 1200 об/мин коэффициент теплоотдачи увеличивается в 2.8 – 3.0 раза, с 20 Вт/(м²·°С) до 52 Вт/(м²·°С), что справедливо для всех трех типоразмеров, в то время, как при одной и той же частоте вращения коэффициент теплоотдачи у ОД 260 больше лишь на 5 – 7 %, чем у ОД 220.

Аналогичные безразмерные зависимости конвективного теплообмена были получены для стержневых и многодисковых устройств.

Для СТ 346:

$$Nu_{\alpha} = 0.05399 \cdot Re^{0.8}; \quad (7)$$

для СТ 286 и СТ 220:

$$Nu_{\alpha} = 0.07553 \cdot Re^{0.8}. \quad (8)$$

Зависимости (7 и 8) справедливы в диапазоне $0.318 \leq d_{\theta}/D_y \leq 0.5$.

Для МД 313:

$$Nu_{\alpha} = 0,02746 \cdot Re^{0.8}; \quad (9)$$

для МД 290:

$$Nu_{\alpha} = 0,03982 \cdot Re^{0.8} \quad (10)$$

для МД 250:

$$Nu_{\alpha} = 0,05287 \cdot Re^{0.8}, \quad (11)$$

Зависимости (9, 10 и 11) исследованы в диапазоне $0.351 \leq d_{\theta}/D_y \leq 0.44$.

Обобщенная зависимость для многодисковых устройств имеет вид:

$$Nu_{\alpha} = C_{мд} \cdot Re^{0.8}, \quad (12)$$

$$\text{где } C_{мд} = -0.4675 + 2.3074 \cdot \frac{d_{вал}}{D_y} - 2.5561 \cdot \left(\frac{d_{вал}}{D_y} \right)^2 \quad (13)$$

При сравнении коэффициентов теплопередачи, рисунок 9, учитывающих распространение тепла теплопроводностью от образующего вала к поверхности охлаждающего устройства и отвод его конвекцией в окружающую среду, полученных для всех трех типов охлаждающих устройств с одинаковыми внешними диаметрами (ОД 260; СТ 260 и МД 260) и выполненных из стали 45, оказалось, что наибольшие коэффициенты наблюдаются у стержневого, а наименьший у однодискового устройств.

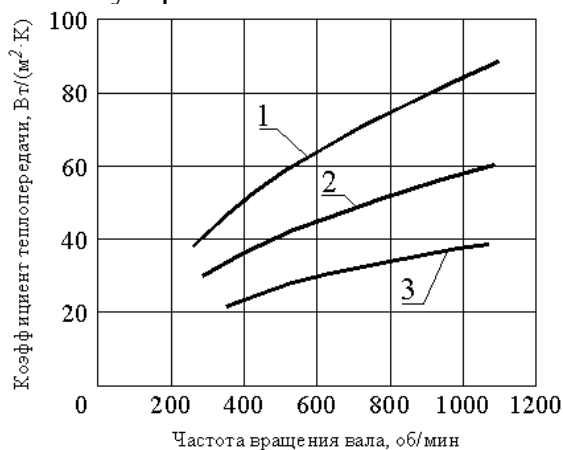


Рисунок 9 - Зависимость коэффициентов теплопередачи от частоты вращения вала для устройств охлаждения различных типов, выполненных из стали 45: 1 – СТ 260; 2 – МД 260; 3 – ОД 260

Так, при 1000 об/мин этот коэффициент составляет у СТ 260 равен 85 Вт/(м²·°С), МД 260 – 60 Вт/(м²·°С), а у ОД 260 лишь 39 Вт/(м²·°С).

Использование алюминия или меди вместо стали 45 увеличивает коэффициент теплопередачи в сопоставимых условиях в 1.4 – 1.6 раза для стержневых и многодисковых устройств. Для однодисковых устройств коэффициент теплопередачи повышается лишь на 3 – 5 %, так как лимитирующим участком теплопереноса в этом случае является теплоотдача от поверхности диска в окружающую среду.

Таким образом, при переносе тепла от поверхности нагретого вала в окружающую среду наиболее эффективными оказались в сопоставимых условиях устройства стержневого и многодискового типов, коэффициенты теплопередачи которых оказались больше, чем у однодисковых устройств, соответственно, в 2.2 и 1.5 раза.

В пятой главе диссертационной работы представлен расчетно-экспериментальный анализ и выбор оптимальных тепловых режимов работы ходовой части печных вентиляторов. Для проведения исследований разработана методика, основанная на решении уравнений баланса тепловых потоков, составленных для каждой из расчетных участков при условии их теплообмена с соседними и окружающей средой в установившемся режиме, рисунок 10.

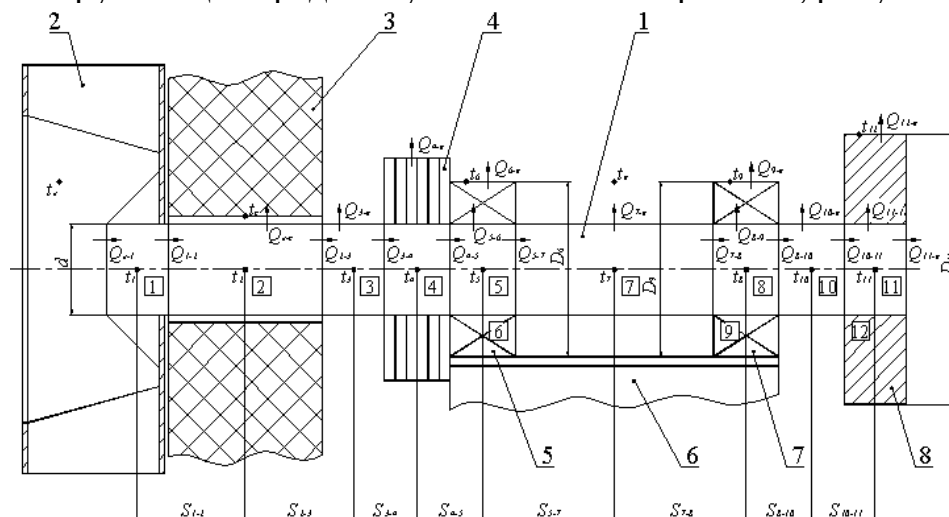


Рисунок 10 - Схема расчета теплообмена ходовой части высокотемпературного вентилятора: 1 – вал; 2 – рабочее колесо; 3 – теплоизоляция; 4 – устройство охлаждения; 5 – передний подшипник; 6 – рама; 7 – задний подшипник; 8 – полумуфта (шквив)

В результате решения системы из 33 линейных уравнений определяются все тепловые потоки и распределение температур по длине вала вентилятора.

На примере наиболее распространенной конструкции печного вентилятора Ц9-55 № 10 показано, что без применения охлаждающих устройств при температуре печи 600 °С температура вала в районе первого подшипника составляет 121 °С, что существенно превышает допустимые значения (95 °С), принятые при эксплуатации печных вентиляторов. Представлен тепловой баланс ходовой части вентилятора при температуре газа в печи 600 °С и частоте вращения 400 об/мин. Общий тепловой поток от газа к нагретому торцу вала составляет 508 Вт. Тепловой поток, рассеиваемый на участке вала от внешней стенки печи до первого подшипника составляет 42 % от общего теплового потока. Тепловой поток от корпуса первого подшипника составляет 21 %, а от второго 1 %. Для выяснения эффективности работы устройств охлаждения различных типов были проведены сравнительные расчеты тепловых режимов вентилятора в сопоставимых условиях, рисунок 11.

Наибольшая температура в районе первого подшипника наблюдается у необорудованного вала, а наименьшая у многодискового устройства МД 260. В этом случае при частоте вращения вала 600 об/мин температура вала в этом месте снижается на 75 °С с 115 до 40 °С. Использование однодискового устройства ОД 260 обеспечивает удовлетворительный температурный режим лишь при частоте

вращения вала свыше 1000 об/мин. Применение стержневых и многодисковых устройств обеспечивает удовлетворительный температурный режим в исследованном диапазоне изменения частот от 200 до 1200 об/мин.

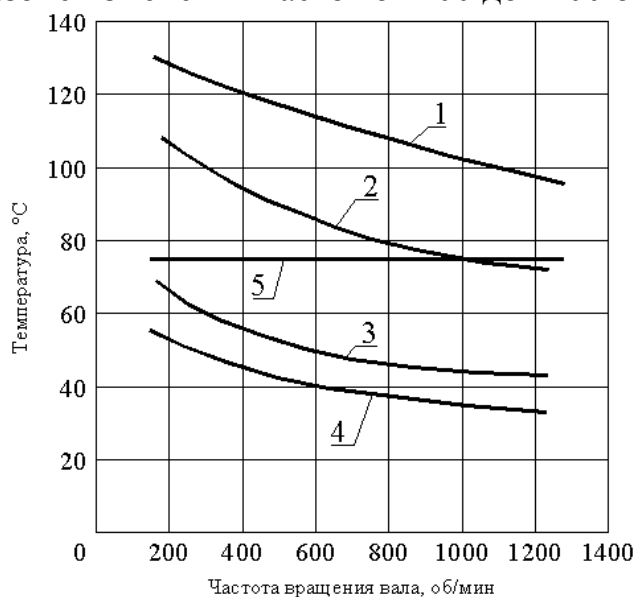


Рисунок 11 - Зависимость температуры вала в районе первого подшипника от частоты вращения вала при использовании устройств охлаждения различных типов: 1 – устройство отсутствует; 2 – ОД 260; 3 – СТ 260; 4 – МД 260; 5 – максимально допустимая температура

В шестой главе работы приведены результаты промышленных исследований разработанной печи теплового обезжиривания материала, оборудованной новыми электронагревателями и вентиляторами, рисунок 12.



Рисунок 12 - Общий вид печи теплового обезжиривания

Из полученных материалов следует, что время нагрева садки сокращается в 2.5 – 3.0 раза за счет использования тепла, аккумулированного корпусом электронагревателей. Достигнута необходимая производительность печи (350 кг/час), а удельные энергозатраты снизились в 2.7 раза по сравнению с существующими конструкциями печей подобного типа и составили 456 кДж/кг. Эксплуатация печного вентилятора, оборудованного устройством охлаждения

стержневого типа, рисунок 13, показала его надежную работу. Температура вала в районе первого подшипника на всех режимах работы вентилятора не превышала 60 °С.



Рисунок 13 – Применение устройств охлаждения стержневого типа

В работе приведен типовой ряд высокотемпературных вентиляторов, оснащенных разработанными устройствами охлаждения и рекомендованных для применения в различных печах с циркулирующей газовой среды.

На основе научных данных, полученных в ходе исследований, был разработан и внедрен высокотемпературный вентилятор, используемый в печи для термообработки сварных металлоконструкций массой до 15 т в диапазоне температур от 20 до 650 °С, рисунок 14.



Рисунок 14 – Общий вид высокотемпературного вентилятора термической печи

Вентилятор применяется для создания равномерного поля температур внутри рабочего пространства за счет циркуляции дымовых газов. Полученные в ходе эксплуатации аэродинамические характеристики вентилятора (производительность до 16000 м³/час, полный напор при нормальных условиях 2.3 – 2.7 кПа) обеспечили внутри рабочего пространства печи равномерное температурное поле с точностью ± 10 °С на всех режимах термообработки. Промышленные исследования показали, что на всех режимах работы вентилятора

температура вала в районе подшипников не превышала 75 – 80 °С за счет использования устройства охлаждения новой конструкции. Эксплуатация нагревательной печи подтвердила надежную работу печного вентилятора.

Результаты диссертационной работы использованы на следующих металлургических и машиностроительных предприятиях: ПАО «Синарский трубный завод», ОАО «Каменск-Уральский металлургический завод», ПАО «Машиностроительный завод имени Кирова» и других.

ЗАКЛЮЧЕНИЕ

В предложенной диссертационной работе представлены материалы расчетных и экспериментальных исследований тепловой работы металлургических печей с циркуляцией газовой среды высокотемпературными вентиляторами.

Рассмотрена конструкция и тепловая работа конвективной печи для термообработки тонколистового материала, используемого в производстве двухслойных теплоизолированных труб.

Основной целью диссертационной работы является исследование и разработка усовершенствованной конструкции конвективной печи, обеспечивающей повышение надежности, производительности и качества нагреваемого материала при одновременном снижении энергозатрат на основе использования новых электронагревателей и высокотемпературных вентиляторов.

Для решения поставленных задач использовались расчетные и экспериментальные исследования тепловых режимов существующих и усовершенствованных высокотемпературных вентиляторов с циркуляцией газовой среды.

Интенсификация теплообмена в рабочем пространстве существующих конвективных муфельных печей с целью повышения производительности и качества нагрева материала является одной из сложных задач металлургической теплотехники.

В данной работе показано, что снижение энергозатрат и повышение качества обрабатываемого материала достигается в результате использования новых электронагревателей с улучшенными теплообменными характеристиками.

Надежность работы печного агрегата обеспечивается за счет использования высокотемпературных вентиляторов специального исполнения, работающих в оптимальном тепловом режиме их ходовой части, за счет впервые разработанных воздушных охладителей валов и подшипниковых узлов.

Основными результатами работы являются:

1. На основе впервые разработанной предложенной методики проведен сравнительный расчетный анализ тепловой работы существующих и усовершенствованных конвективных печей с циркуляцией газовой среды. Исследовано влияние режимных и конструктивных параметров конвективных печей на их технические показатели. Получены зависимости удельных энергозатрат, КПД, времени нагрева и производительности от параметров циркуляционного контура и мощности электронагревателей рассматриваемых печей.

2. Впервые разработана и исследована конструкция нового циркуляционного электронагревателя конвективных печей с циркуляцией газовой среды и определены оптимальные режимы его работы.

3. Разработана и изготовлена экспериментальная установка для проведения исследований устройств воздушного охлаждения валов печных вентиляторов. Приведена методика проведения исследований и обработки полученных результатов.

4. Впервые получены количественные зависимости конвективного теплообмена между устройствами воздушного охлаждения различных конструкций и окружающей средой. Определены оптимальные тепловые режимы ходовой части высокотемпературных вентиляторов конвективных печей, обеспечивающих их надежную работу.

5. Впервые разработана, изготовлена и пущена в промышленную эксплуатацию усовершенствованная конвективная печь с циркуляцией газовой среды, оснащенная новыми электронагревателями и вентиляторами, снабженными новым узлом охлаждения вала и подшипников. Проведенные промышленные исследования печи показали значительное снижение энергозатрат и повышение качества обрабатываемого материала.

6. Приведены результаты обширных исследований теплотехнических характеристик разработанных устройств охлаждения валов вентиляторов, используемых в конвективных печах различных типов.

Таким образом, выполненные расчетные и экспериментальные исследования конвективных печей с циркуляцией газовой среды позволили впервые получить новые научные и практические результаты для совершенствования их конструкций, обеспечивающих необходимую производительность, равномерность нагрева материала и снижение энергозатрат до 2.7 раз на единицу производимой продукции.

Перспективы дальнейшей разработки темы исследования

1. Для более точных расчетов нагрева металла в печах с циркуляцией газового теплоносителя необходимо продолжить совершенствование методик с использованием компьютерного моделирования процессов теплообмена и газодинамики.

2. На основе таких методик продолжить совершенствование конструкций высокотемпературных вентиляторов и циркуляционных электронагревателей.

3. Продолжить экспериментальные исследования конвективного теплообмена наиболее теплонагруженных узлов вентиляторов и электронагревателей.

4. Длительная промышленная эксплуатация печей, снабженных новым оборудованием, позволяет рекомендовать использовать в дальнейшем результаты данной работы при разработке более совершенных и энергоэффективных печей различных типов в широком диапазоне изменения их параметров.

СПИСОК ОСНОВНЫХ ПУБЛИКАЦИЙ ПО ТЕМЕ ДИССЕРТАЦИИ

Статьи в рецензируемых научных журналах, определенных ВАК:

1. Зайнуллин Л.А., Калганов М.В., Калганов Д.В., Спирин Н.А., Дзюбайло Р.В., Ли В.А. Печь теплового обезжиривания стеклосетки, оборудованная радиационно-конвективными электронагревателями // Сталь. 2015. № 3. С. 80-82; 0,3 п.л./ 0,1 п.л.

2. Зайнуллин Л.А., Калганов М.В., Калганов Д.В., Лошкарев Н.Б., Фатхутдинов А.Р., Пугин А.И. Создание печных электронагревателей с радиационно-конвективным способом теплообмена // Сталь. 2015. № 3. С. 75-77; 0,4 п.л./ 0,1 п.л. (Scopus)

3. Зайнуллин Л.А., Калганов М.В., Калганов Д.В., Ярчук В.Ф. Исследование эффективности охлаждения вращающегося вала печного высокотемпературного вентилятора // Известия высших учебных заведений. Черная металлургия. 2015. Т. 58. № 9. С. 662-666; 0,6 п.л./ 0,2 п.л. (Scopus)

4. Зайнуллин Л.А., Калганов М.В., Калганов Д.В., Спирин Н.А. Разработка и исследование устройств воздушного охлаждения вращающегося вала печного высокотемпературного вентилятора многодискового типа // Известия высших учебных заведений. Черная металлургия. 2017. Т. 60. № 6. С. 451-456; 0,7 п.л./ 0,2 п.л. (Scopus)

5. Зайнуллин Л.А., Калганов М.В., Калганов Д.В., Спирин Н.А. Исследование эффективности охлаждения вала печного вентилятора, оснащенного устройствами стержневого типа // Известия высших учебных заведений. Черная металлургия. 2017. Т. 60. № 8. С. 651-655; 0,6 п.л./ 0,2 п.л. (Scopus)

6. Зайнуллин Л.А., Калганов М.В., Калганов Д.В., Спирин Н.А. Исследование эффективности охлаждения вращающегося вала печного вентилятора при использовании устройств однодискового типа // Известия высших учебных заведений. Черная металлургия. 2018. № 2 (1418). С. 73-77; 0,6 п.л./ 0,2 п.л.

7. Зайнуллин Л.А., Калганов М.В., Калганов Д.В., Спирин Н.А. Исследование тепловых режимов работы ходовой части печного вентилятора // Сталь. 2018. № 5. С. 37-39; 0,3 п.л./ 0,1 п.л. (Scopus)

Другие публикации:

8. Зайнуллин Л.А., Калганов М.В., Калганов Д.В., Бычков С.А. Разработка и исследование электронагревателя радиационно-конвективного типа для печи теплового обезжиривания стеклосетки // В сборнике: Актуальные проблемы энергосберегающих электротехнологий (АПЭЭТ-2014) материалы III международной конференции. Уральский федеральный университет имени первого Президента России Б. Н. Ельцина. 2014. С. 116-118; 0,3 п.л./ 0,1 п.л.

9. Зайнуллин Л.А., Калганов М.В., Калганов Д.В., Лошкарев Н.Б., Фатхутдинов А.Р., Пугин А.И. Разработка и исследование электронагревателей с радиационно-конвективным способом теплообмена для печей с защитными или агрессивными средами // В сборнике: Современные научные достижения металлургической теплотехники и их реализация в промышленности Сборник докладов международной научно-практической конференции, посвященной 95-летию основания кафедры ТИМ, УрФУ и 85-летию основания ОАО «ВНИИМТ».

Уральский федеральный университет им. первого Президента России Б.Н. Ельцина. 2015. С. 344-350; 0,4 п.л./ 0,1 п.л.

10. Зайнуллин Л.А., Калганов М.В., Калганов Д.В., Дзюбайло Р.В., Ли В.А. Разработка и исследование печи теплового обезжиривания полотна стеклосетки, оборудованной новыми радиационно-конвективными электронагревателями // В сборнике: Современные научные достижения металлургической теплотехники и их реализация в промышленности Сборник докладов международной научно-практической конференции, посвященной 95-летию основания кафедры ТИМ, УрФУ и 85-летию основания ОАО «ВНИИМТ». Уральский федеральный университет им. первого Президента России Б.Н. Ельцина. 2015. С. 316-321; 0,3 п.л./ 0,08 п.л.