

Контактная информация

Данная статья опубликована в журнале Сталь № 3, 2015 г., посвященном 85 летнему юбилею Научно-исследовательского института металлургической теплотехники ВНИИМТ. Институт ВНИИМТ предлагает эффективные технологии переработки металлургического сырья и энергоэффективные печные агрегаты для металлургии и машиностроения.

Если Вас заинтересовала информация, представленная в данной статье Вы можете обратиться по следующим координатам.

Научно-исследовательский институт металлургической теплотехники - ВНИИМТ
620137, Российская Федерация, г. Екатеринбург, ул. Студенческая, д. 16

Генеральный директор

Зайнуллин Лик Анварович

Тел. +7 (343) 374-03-80

Факс.: +7 (343) 374-29-23

Email: aup@vniimt.ru

www.vniimt.ru

Применение центробежных вентиляторов в качестве аэродинамических запирающих устройств при работе термической конвективной печи в режиме охлаждения обрабатываемого металла

Centrifugal fans as aerodynamic locking devices when using thermal convection furnace for cooling of the treated metal

Л.А. Зайнуллин, Н.А. Спирин, М.В. Калганов, Д.В. Калганов
ОАО «ВНИИМТ» (г. Екатеринбург, Россия)

Реферат

Разработана схема конвективной циркуляционной печи с полным циклом теплообмена (нагрев, выдержка и охлаждение) для термообработки удлиненных изделий, работающей в режиме периодического изменения направления движения теплоносителя на противоположное (реверсивное движение теплоносителя).

Для интенсификации процесса охлаждения изделий за счет эффективного подвода и удаления охладителя из рабочего пространства таких печей применяются реверсивные устройства в составе двух центробежных вентиляторов, один из которых работает в режиме аэродинамического запираания охладителя.

Представлены экспериментальные регулировочные характеристики реверсивных устройств, собранных на базе различных типов центробежных вентиляторов.

Полученные данные могут быть использованы при разработке конвективных циркуляционных печей с полным циклом теплообмена.

The scheme of the convective circulation furnace with a full cycle of heat exchange for heat treatment of elongated shape products, operating in the mode of periodic change the direction of flow to the opposite. To intensify the process of cooling products through effective supply and remove the coolant from the working area such furnaces used reversing flow devices, consisting of two centrifugal fans, one of which operates on a aerodynamic locking device. Shows the experimental control characteristics reversing flow devices assembled on the basis of various types of centrifugal fans. The data obtained can be used in the development of convection furnaces circulating of heat exchange with the full cycle.

Ключевые слова: нагревательная конвективная печь, реверсивное устройство, центробежный вентилятор, аэродинамическое запирающее устройство.

Keywords: heating convection furnace, reversing flow device, centrifugal fan, aerodynamic locking device.

В ОАО «ВНИИМТ» разработаны схемы конвективных циркуляционных печей с полным теплообменным циклом (нагрев, выдержка и охлаждение), которые предназначены для термообработки удлиненных изделий, например, для нагрева и охлаждения теплоизолированных лифтовых труб при проведении вакуумирования их межтрубного пространства [1]. С целью повышения качества термообработки таких изделий за счет равномерного распределения температур по их длине в печи применяется периодическое изменение направления движения теплоносителя на противоположное [2].

На рис. 1 представлена схема печи 1, применяемая для термообработки удлиненных изделий 2 с полным теплообменным циклом. Использование реверсивного устройства в составе двух центробежных вентиляторов 4 и 5, соединенных во встречном направлении, позволяет реализовать периодическое изменение направления движения теплоносителя на противоположное за счет попеременного включения их в работу. В режиме нагрева и выдержки, регулирующие органы подводов 7 и 8 и отвода 9 закрыты и теплоноситель движется по замкнутому циркуляционному контуру, передавая тепло от нагревателя 3 к обрабатываемому изделию 2, периодически меняя направление движения.

Охлаждение изделий осуществляется за счет регулируемой подачи охладителя (окружающего воздуха) в объем печи через попеременно открываемые подводы 7 и 8 и, соответственно, удаляя его через отвод 9 после теплообмена с обрабатываемыми изделиями. Для поддержания необходимой скорости охлаждения изделий, особенно на завершающей стадии, необходимо подводить и, соответственно, отводить все большее количество охладителя. Для этого вентилятор, находящийся в режиме пропускания газов в обратном направлении должен иметь возможность регламентировано увеличивать гидравлическое сопротивление (иметь свойство аэродинамического запираения), плавно снижая до нуля расход возвращаемого обратно в печь нагретого потока и способствуя тем самым более полному удалению отработанного охладителя через открытый регулирующий орган (клапан) отвода 9.

Предложенный способ регулирования расхода газа в циркуляционном контуре печи позволяет исключить применение традиционных регулирующих органов (клапанов), склонных к заклиниванию в условиях постоянной эксплуатации при высоких температурах.

На рис. 2 приведена схема экспериментального стенда, который моделирует работу реверсивного устройства. Стенд состоит из трубопровода 1, к которому во встречном направлении подключен дутьевой 2 и исследуемый 3 центробежные вентиляторы. Вентилятор 3 находится в режиме пропускания воздуха в обратном направлении. Расход воздуха в трубопроводе измеряется расходомером 4, а давление воздуха по его длине с помощью датчиков давления 5. Вентиляторы подключены к электросети через преобразователи частоты, необходимые для плавного изменения их аэродинамических характеристик. В ходе опытов были исследованы наиболее распространенные типы вентиляторов [3]:

- Ц14-46 с загнутыми вперед лопатками;
- Ц3-81 с загнутыми назад лопатками.

На рис. 3 приведены результаты исследований реверсивного устройства, работающего в режиме аэродинамического запираия. В качестве дутьевого и исследуемого вентиляторов в рассматриваемом случае использовались одинаковые по конструкции центробежные вентиляторы типа Ц14-46, №2.5 с лопатками, загнутыми вперед.

Из представленного материала следует, что максимальный расход в реверсивном устройстве обеспечивается при заторможенном рабочем колесе исследуемого вентилятора (рис. 3, кривая, соответствующая $n=0$). В этом случае вентилятор представляет собой местное гидравлическое сопротивление с минимальным значением коэффициента ξ . Повышение числа оборотов исследуемого вентилятора против направления движения воздуха приводит к увеличению гидравлического сопротивления и, соответственно, снижению расхода воздуха, движущегося через исследуемый вентилятор в обратном направлении, что и соответствует эффекту аэродинамического запираия реверсивным устройством.

Полученные экспериментальные характеристики исследуемого вентилятора, работающего в режиме пропускания воздуха в обратном направлении и вращении рабочего колеса против этого потока являются результатами взаимодействия двух явлений: противодействия, создаваемого вращающимся рабочим колесом и гидравлическими потерями, возникающими при движении воздуха внутри вентилятора.

На рис. 4 представлены регулировочные характеристики реверсивного устройства на базе вентиляторов Ц14-46, №2.5, работающего в режиме запираия. Изменение аэродинамических характеристик исследуемого вентилятора за счет варьирования частоты вращения его рабочего колеса позволяет плавно регулировать расход воздуха, движущегося через его спиральный корпус в обратном направлении, выполняя роль традиционного механического запирающего устройства (клапана).

Регулировочные характеристики реверсивного устройства, работающего в режиме запираания и оснащенного соответственно вентиляторами ЦЗ-81, №2.5, приведены на рис. 5.

Из представленных материалов следует, что реверсивные устройства, оснащенные основными известными типами центробежных вентиляторов эффективно работают в режиме запираания газовой среды и могут быть использованы в конвективных печах с полным циклом теплообмена в режиме охлаждения обрабатываемых изделий.

Заключение

Разработана схема конвективной циркуляционной печи с полным циклом теплообмена для термообработки удлиненных изделий в режиме реверсирования движения теплоносителя.

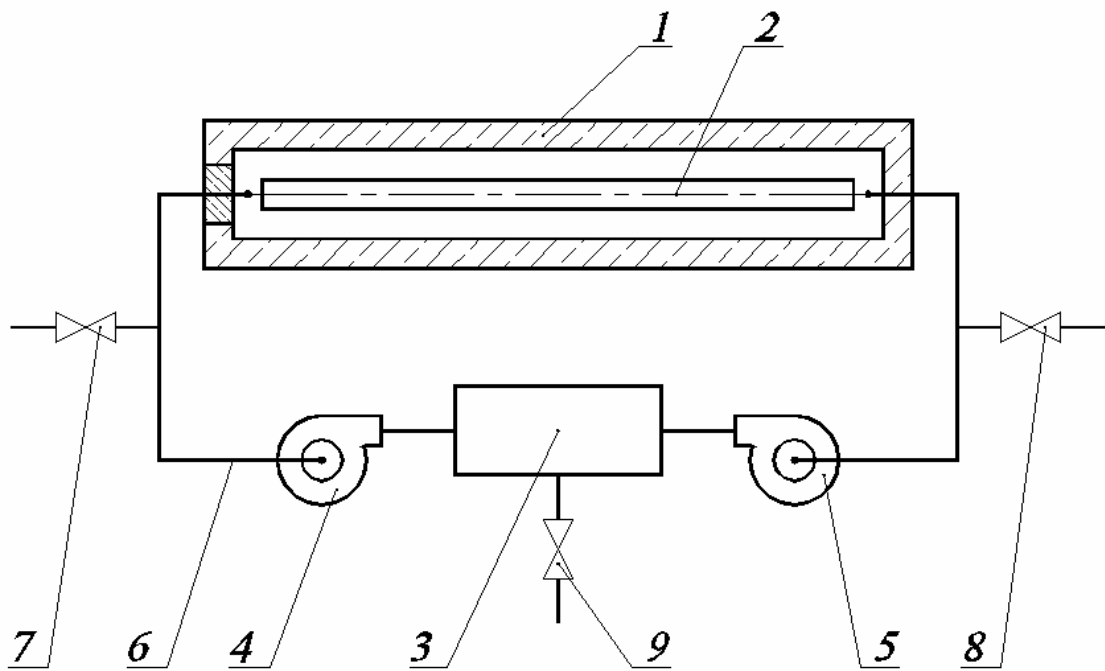
Предложен способ интенсификации охлаждения изделий за счет увеличения расхода охладителя в рабочем пространстве печи. Способ реализуется с помощью реверсивного устройства в составе двух центробежных вентиляторов, один из которых работает в режиме аэродинамического запираания охладителя.

Получены экспериментальные аэродинамические регулировочные характеристики запираания газовой среды для реверсивных устройств, собранных на базе основных типов центробежных вентиляторов.

Представленные материалы могут быть использованы при разработке термических печей подобного типа.

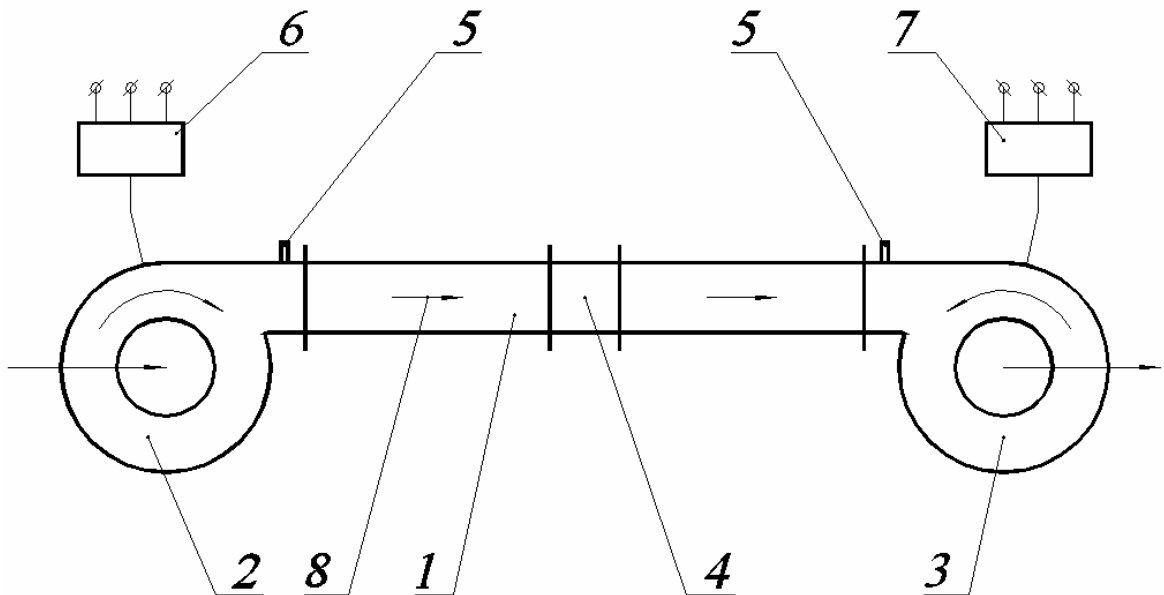
Библиографический список

1. Технические требования к теплоизолированным лифтовым трубам: СТО Газпром 2-3.2-174-2007. – 43 с.
2. Пат. 2467077 РФ, МПК С21D 9/08 (2006.01), F21B 17/00 (2006.01), F27D 7/04 (2006.01). Способ термической обработки лифтовых труб малого диаметра типа «труба в трубе» / В.М. Калганов, Л.А. Зайнуллин, Д.В. Мехряков, М.В. Калганов, Д.В. Калганов; заявл. 26.12.2011; опубл. 20.11.2012, Бюл. №32
3. Т.С. Соломахова, К.В. Чебышева. Центробежные вентиляторы. Справочник. – М.: Машиностроение, 1980. – 175 с.



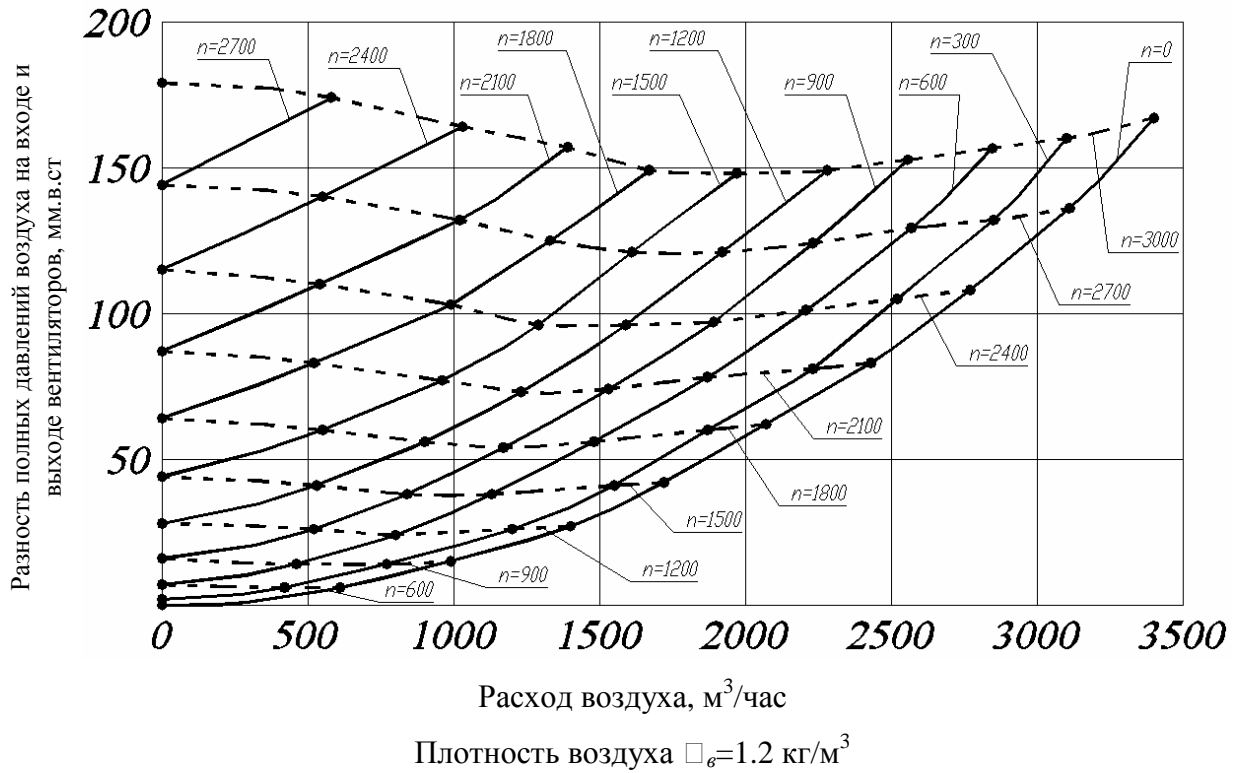
1 – корпус печи; 2 – обрабатываемые изделия; 3 – нагреватель; 4 и 5 – реверсивное устройство, состоящее из двух центробежных высокотемпературных вентиляторов; 6 – соединительные каналы; 7 и 8 – подвод охладителя (воздух); 9 – отвод охладителя.

Рис. 1. Схема термической конвективной печи для обработки удлиненных изделий с полным теплообменным циклом и реверсивным движением теплоносителя.



1 – трубопровод; 2 – дутьевой вентилятор; 3 – исследуемый вентилятор; 4 – расходомер; 5 – датчики давления; 6 и 7 – частотные преобразователи; 8 – направление движения воздуха.

Рис. 2. Схема экспериментального стенда для исследования центробежных вентиляторов, работающих в режиме аэродинамического регулирования (запирания) расхода газовой среды (воздуха).



- аэродинамические характеристики исследуемого вентилятора Ц14-46, №2.5 при различной частоте вращения рабочего колеса (об/мин) в направлении навстречу движущемуся потоку воздуха
- - - аэродинамические характеристики дутьевого вентилятора Ц14-46, №2.5 при различной частоте вращения рабочего колеса (об/мин)

Рис. 3. Аэродинамические характеристики реверсивного устройства, работающего в режиме запираия воздуха по экспериментальным данным.

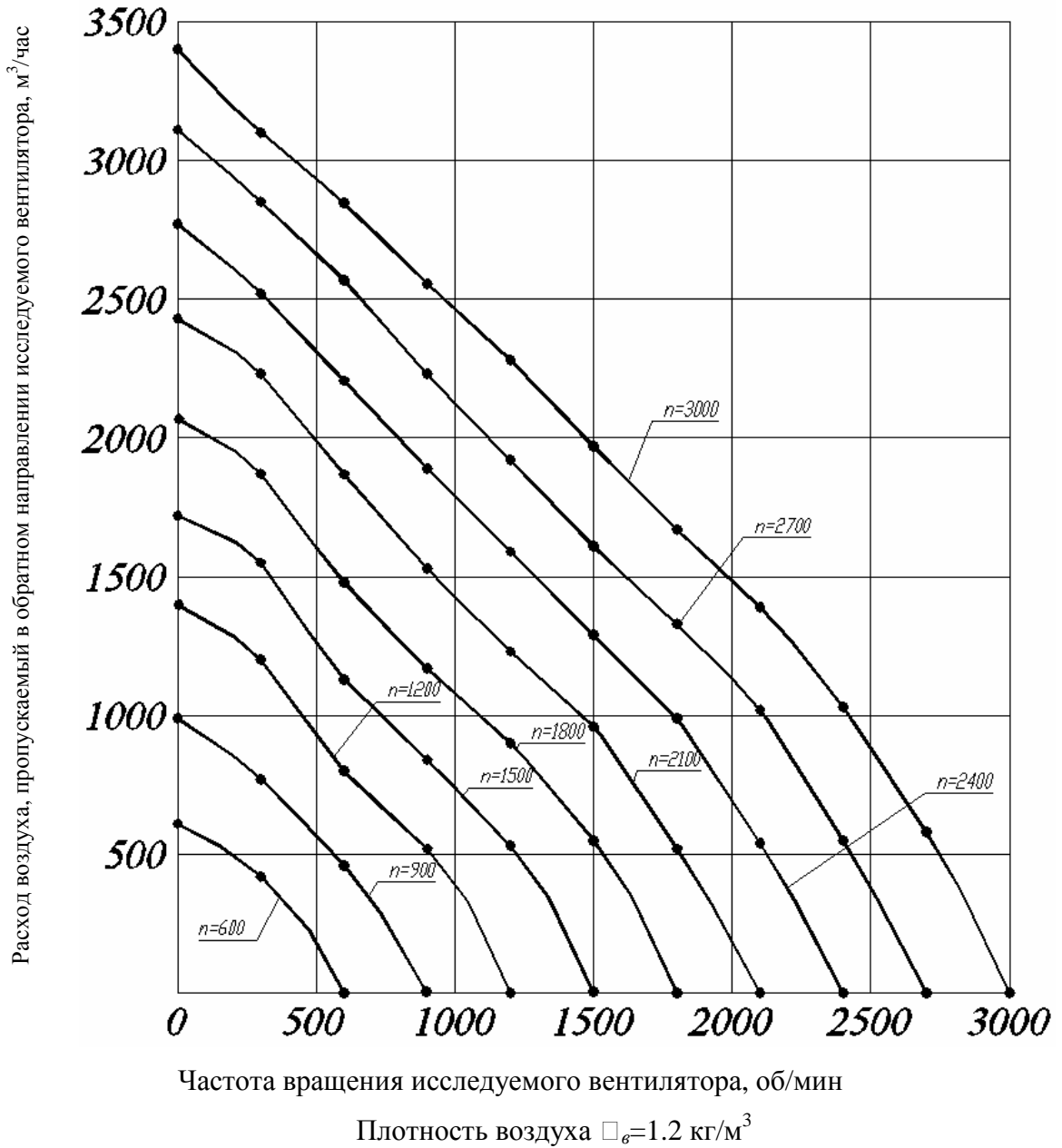


Рис. 4. Регулировочные характеристики реверсивного устройства на базе вентиляторов Ц14-46, №2.5, работающего в режиме запираания воздуха при различной частоте вращения дутьевого вентилятора (об/мин) по экспериментальным данным.

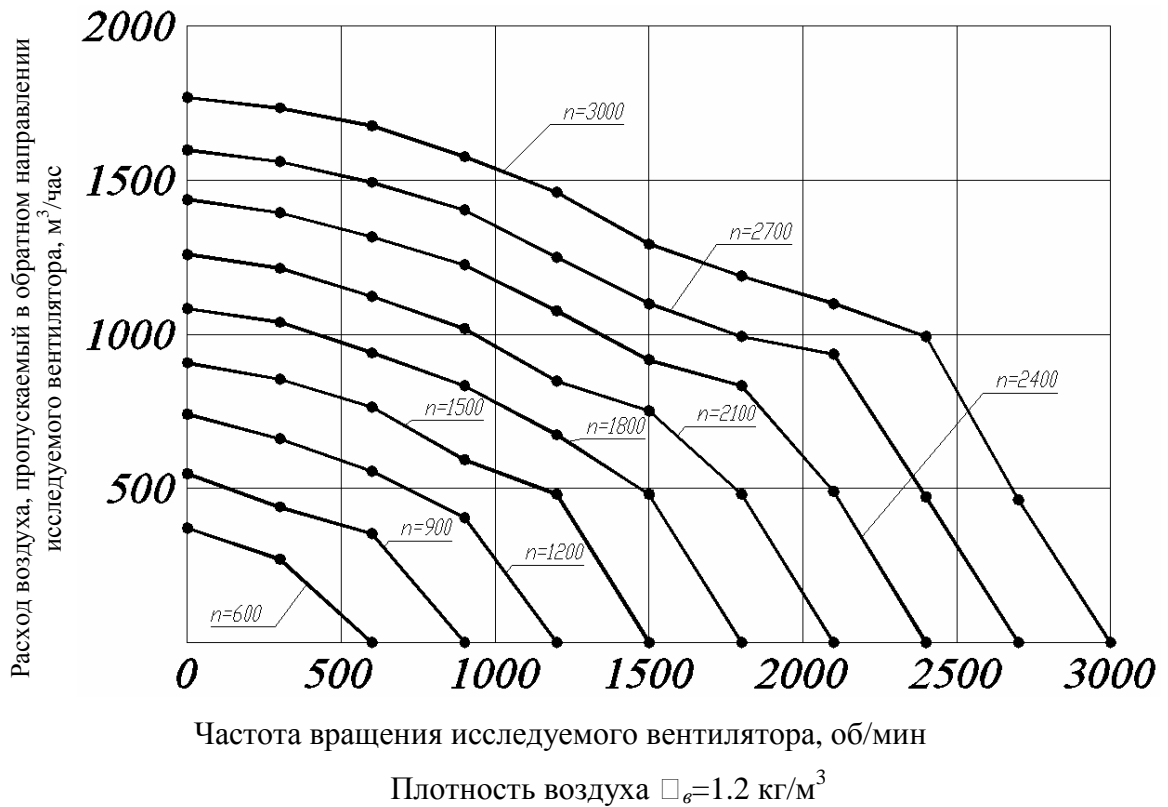


Рис. 5. Регулировочные характеристики реверсивного устройства на базе вентиляторов ЦЗ-81, №2.5, работающего в режиме запираания воздуха при различной частоте вращения дутьевого вентилятора (об/мин) по экспериментальным данным.