

**ЭНЕРГОСБЕРЕГАЮЩИЕ И ПРИРОДООХРАННЫЕ  
МЕРОПРИЯТИЯ ПРИ АГЛОМЕРАЦИИ ЖЕЛЕЗОСОДЕРЖАЩИХ  
МАТЕРИАЛОВ**

**Л.К. Герасимов<sup>1</sup>, Г.М. Дружинин<sup>1</sup>, И.М. Хамматов<sup>1</sup>,  
Н.А. Спирин<sup>2</sup>, В.А. Чистополов<sup>1</sup>**

<sup>1</sup>ОАО «Научно-исследовательский институт металлургической  
теплотехники» (ОАО «ВНИИМТ») (г. Екатеринбург, Россия)

<sup>2</sup>ФГАОУ ВПО «УрФУ имени первого Президента России Б.Н. Ельцина»  
(г. Екатеринбург, Россия)

*Представлены разработки ОАО «ВНИИМТ» и результаты их реализации при  
агломерации железосодержащих материалов.*

**Ключевые слова:** агломерация железорудного сырья, агломашина, энергосбере-  
жение, экология.

*Developments of JSC «VNIIMT» and the results of their implementation in the  
agglomeration of iron materials have been presented.*

**Keywords:** agglomeration of iron ore, sinter machine, energy saving, ecology.

Известно, что качество металлургического сырья определяет энергопотребление в последующих переделах. В свою очередь, металлургические свойства агломерата зависят, при прочих равных условиях, от тепловых режимов процесса спекания шихты и охлаждения спека. Учитывая непрерывный износ агломерационного оборудования, расход топлива на производство агломерата год от года растет. Соответственно увеличиваются выбросы вредных веществ в атмосферу, так как при производстве агломерата отчетливо проявляется зависимость «энергопотребление-экология». Доказано, что в районах, где действуют комбинаты с полным металлургическим циклом, 40–45 % всех вредных выбросов приходится на долю агломерационного производства. При этом выбросы содержат большое количество пыли, монооксида углерода, оксидов серы и азота.

В этой связи перспективными являются технические решения, ориентированные на замещение газообразного и твердого топлива внутренними ресурсами и позволяющие уменьшить выброс вредных веществ в атмосферу. К ним относятся малогабаритные горны для зажигания шихты, утилизация тепла охлаждения агломерата и рециркуляция аглогаса.

Отличительными особенностями горна являются малый объем топочного пространства, отсутствие водяных холодильников, воздушная защита бортов и роликов спекательных тележек и конструкция горелочных панелей, позволяющая утилизировать тепловые потери свода с воздухом, подаваемым в горелки.

Передняя стенка горна (рис. 1) выполнена в виде арки с увеличивающимся по ходу движения спекательных тележек объемом. Это позволяет осуществлять плавный нагрев шихты с температурой, возрастающей по длине

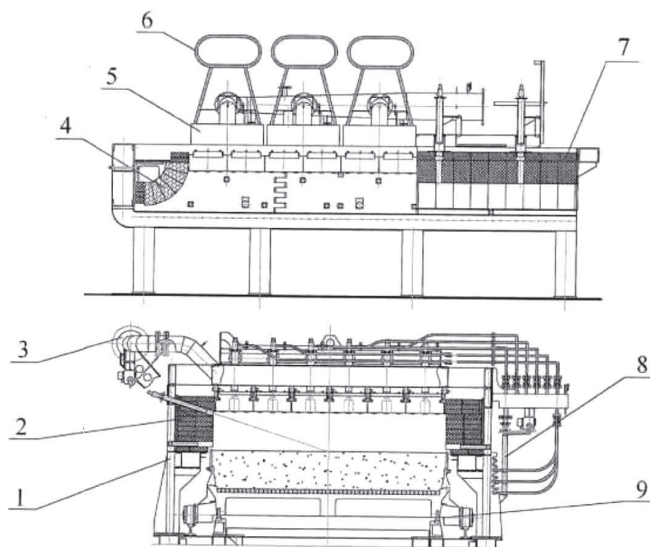


Рис. 1. Схема горна для зажигания шихты:  
 1 – корпус; 2 – футеровка боковых стен; 3 – воздухопровод; 4 – передняя стенка; 5 – съемная панель; 6 – съемные площадки; 7 – козырек; 8 – газопровод; 9 – спекательная тележка с шихтой

арки от температуры шихты до температуры продуктов сгорания газа в горне, уменьшает усадку слоя и способствует увеличению производительности агломашины. При этом также отпадает необходимость в установке водяного холодильника передней стенки горна.

Отапливаемая часть горна состоит из съемных панелей, количество и размер которых определяется длиной горна (временем пребывания шихты под горном).

Панель выполнена в виде L-образного короба с гнездами для установки горелок. Корпус панели одновременно несет функцию распределительного коллектора, к которому подсоединены воздушные патрубки горелки. К основанию панели подвешены балки для монтажа горелочных блоков. Тепло, поступающее из рабочего пространства горна через горелочные блоки к основанию панели, отнимается воздухом горения и возвращается в горн. Таким образом, наружная поверхность свода горна имеет температуру, близкую к температуре окружающей среды.

Горелки короткофакельные определенной тепловой мощностью. Их количество, а также расстояние от среза горелочного тоннеля до шихты выбирается из условий обеспечения равномерного температурного поля по ширине тележки и уменьшения потерь тепла через боковые стенки горна. С учетом сказанного расстояние от поверхности шихты до горелочных тоннелей составляет 500–600 мм.

За панелями установлен козырек: арочный из стандартного огнеупорного кирпича или подвесной из теплоизоляционных блоков. Козырек защищает верхнюю часть слоя от теплового удара холодным воздухом и обеспечивает ее постепенное охлаждение, увеличивая выход годного из спека.

Вакуум-камеры под горном оборудованы устройствами для дросселирования. Дросселирование осуществляется в две ступени. В нижней части патрубка вакуум-камеры установлено стационарное сужающее устройство, рассчитанное на величину минимально необходимого снижения разрежения, в верхней части патрубка – мотыльковый шибер для поддержания разрежения в вакуум-камере в автоматическом режиме. Дросселирование позволяет сохранить структуру слоя и увеличить скорость спекания.

Кроме реализации режима «нулевого давления» в рабочем пространстве горна автоматически поддерживается температура поверхности шихты путем изменения расхода газа. При остановке агломашины горн переводится в режим «малый газ». При этом устанавливается заданное соотношение расходов «воздух-газ». Горелки могут быть оборудованы датчиками контроля пламени и электромагнитными клапанами, что позволяет осуществлять автоматизированный розжиг и контроль наличия пламени в горелках.

В отечественной практике известны случаи, когда часть химического тепла от сжигания газа заменяют физическим теплом воздуха с охладителя агломерата. Подогретый воздух подают в горелки горна и в укрытие за ним. Установки по утилизации тепла (проект Казгипромеза) опробованы на Карагандинском меткомбинате.

На машине К-3-75/155 аглофабрики № 1 (рис. 2) первые вакуум-камеры зоны охлаждения (№№ 17–21) были отключены на отдельный коллектор с дымососом ДН-17. После дымососа воздух с температурой 300–310 °С разделялся на две нитки. По одной нитке воздух подавался в укрытие, установленное на рабочей площадке агломашины над вакуум-камерами №№ 5–9, по второй – с помощью вентилятора ВГДН-15 – в горелки горна. Площадь подачи горячего воздуха, включая горн и укрытие над слоем, составила 60 % от площади спекания агломашины.

Эксплуатация с августа 1994 г. показала работоспособность установки. Выбивания горячего воздуха на рабочие площадки и ухудшения условий труда не отмечено. Расход газа на зажигание уменьшился на 15–20 %

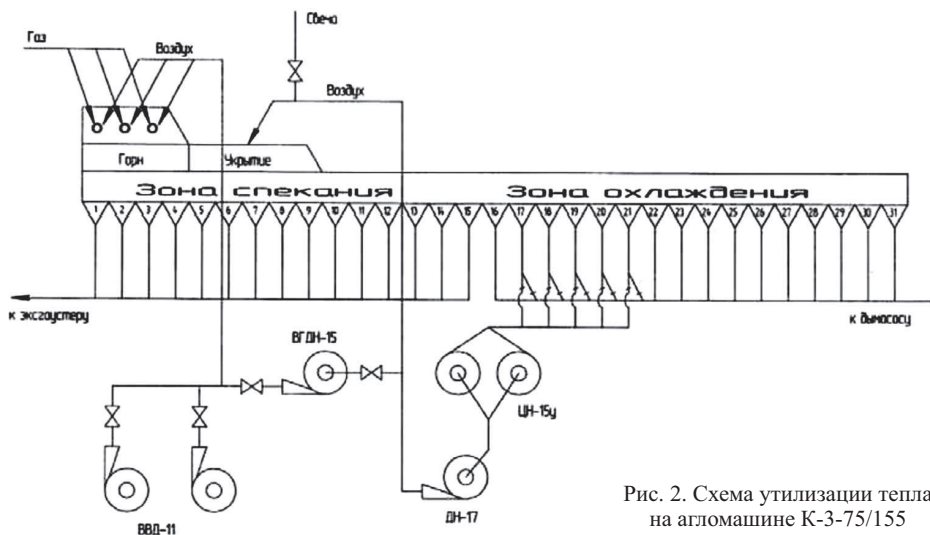


Рис. 2. Схема утилизации тепла на агломашине К-3-75/155

(в среднем на 2,4 кг/т агломерата, здесь и далее в пересчете на условное топливо). Разрежение в вакуум-камерах зоны охлаждения увеличилось с 3,5 до 4,1 кПа. Производительность агломашины возросла на 2,7 %. Расход твердого топлива при проведении испытаний с выделением агломашины на отдельную шихтовую цепочку уменьшился по сравнению с соседними агломашинами на 3 кг/т агломерата.

На машине АКМ-312 аглофабрики № 2 установка (рис. 3) включала отбор горячего воздуха из-под укрытия головной части линейного охладителя ОП-315 и подачу воздуха двумя нитками в горелки горна и укрытие за горном. В нитку подачи в горн отбирали воздух с температурой 450–520 °С с помощью короба, смонтированного над двумя первыми дутьевыми камерами охладителя в центральной части аспирационного укрытия. После очистки в батарейном циклоне воздух вентилятором ВГДН-21 подавался в горелки горна. В слой за горном воздух подавался дымососом ДН-22 с температурой 200–250 °С из укрытия, установленного над третьей дутьевой камерой охладителя. Площадь подачи горячего воздуха, включая горн и укрытие, составила 50 % от площади агломашины.

После завершения теплоизоляционных работ экономия газообразного и твердого топлива составила 6 кг/т агломерата. Подача нагретого воздуха в горелки горна, отапливаемого смесью коксового и доменного газов с теплотворной способностью 6000–6500 кДж/м<sup>3</sup>, привела к росту концентрации кислорода в продуктах сгорания и способствовала увеличению вертикальной скорости спекания на 1,6–2,7 %.

Кроме того, при работе теплоутилизационных установок уменьшились подсосы холодного воздуха в объем здания, что улучшило санитарно-технические условия труда на рабочих местах особенно в зимнее время.

Другим направлением использования тепла с одновременным сокращением выбросов в атмосферу количества технологического газа и пыли является отбор из тракта дымовой трубы и подача в слой части аглогаса. При этом за счет температуры аглогаса (120–150 °С), дожигания содержащегося в нем оксида углерода, наличия в рециркулянте паров воды, способствующих уменьшению химического недожога при горении твердого топлива, снижа-



Рис. 3. Схема утилизации тепла на агломашине АКМ-312

ется расход тепла на тонну агломерата и выбросы пыли. Последняя, попадая в слой, спекается с ним, увеличивая выход годного продукта.

Схема с рециркуляцией аглогаза реализована на машинах МАК-138/240 аглофабрики № 2 ОАО «Мечел» (проект Челябингипромеза). Это позволило уже на стадии проектирования уменьшить площадь сечения дымовых труб зоны спекания агломашин на 20 %.

Отбор аглогаза из дымовой трубы зоны спекания агломашин производится дымососом ДН-22 (рис. 4). Выхлоп дымососа подключен к трубопроводу диаметром 1600 мм, переходящему в трубопровод переменного сечения, из которого аглогаз четырьмя газоходами диаметром 800 мм подается в два укрытия специальной конструкции, установленные на рабочей площадке агломашин и размещенные над вакуум-камерами №№ 6–12 и №№ 15–23. Все газоходы теплоизолированы.

На трубопроводе перед дымососом установлен дроссельный клапан для отключения подачи рециркулянта, расход которого регулируется направляющим аппаратом дымососа. Каждый из газоходов диаметром 800 мм оборудован регулирующим шибером. Дроссельный клапан, направляющий аппарат дымососа и шиберы приводятся в действие электрическими исполнительными механизмами.

В укрытии под каждой врезкой газохода диаметром 800 мм над слоем спекаемой шихты установлены датчики давления рециркулянта. Возле укрытий на колоннах размещены двухпороговые датчики превышения предельно допустимой концентрации (ПДК) оксида углерода на рабочей площадке.

Система управления рециркуляцией аглогаза обеспечивает отбор максимального количества рециркулянта без его выбивания из укрытий на рабочую площадку. Управление производится направляющим аппаратом дымососа и шиберами на четырех газоходах по величине давления (разрежения) под укрытием в режимах «автоматическое» и «ручное». Предусмотрены также меры безопасности при нарушении загрузки шихты, кратковременной остановке и пуске агломашин. При срабатывании первого порога любого из датчиков, свидетельствующем о превышении половины ПДК оксида углерода в воздухе рабочей зоны, включается звуковая сигнализация и уменьша-

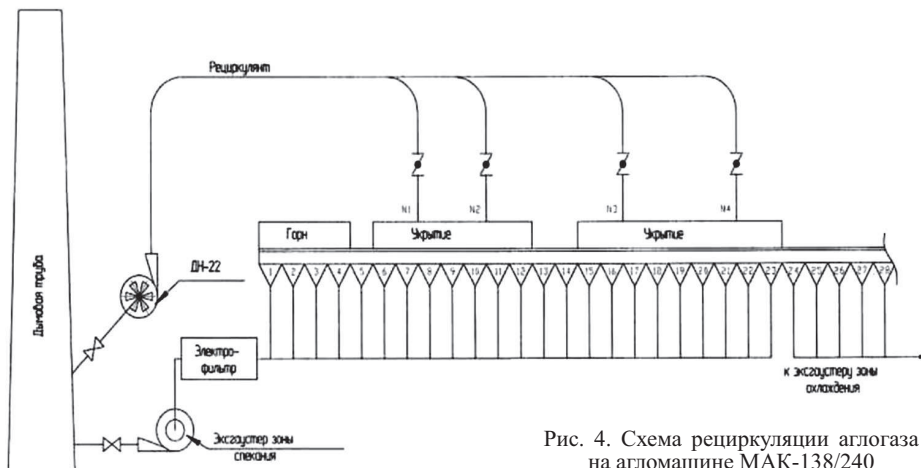


Рис. 4. Схема рециркуляции аглогаза на агломашине МАК-138/240

ется расход рециркулянта, при срабатывании второго порога направляющий аппарат и дроссельный клапан перед дымососом закрываются.

При освоении установки рециркуляции аглогаза на агломашине № 4 в 2006 г. получены следующие результаты. В слой спекаемой шихты подавался аглогаз с температурой 150–160 °С в количестве 28 % от объема на всасе нагнетателя. Валовые выбросы в атмосферу через дымовую трубу пыли и оксида углерода снизились также на 28 %. Подача тепла в слой за счет температуры аглогаза и дожигания оксида углерода, эквивалентная 3,6 кг/т агломерата, улучшила тепловые условия спекания шихты в верхней части слоя. В зимний период времени система рециркуляции существенно уменьшает отсос воздуха из помещения, а укрытия служат источником тепла на рабочей площадке.

### **Выводы**

Малогобаритными горнами, оснащенными АСУ различной комплектации, оборудованы 10 агломашин с шириной спекательных тележек 3 м. Во всех случаях без ухудшения качества агломерата верхнего слоя получено снижение удельного расхода тепла на зажигание в 2–2,5 раза, что позволяет заменять распространенные ранее удлиненные горны для комбинированного нагрева шихты. Дальнейшими направлениями снижения удельного расхода тепла на зажигание являются повышение уровня автоматического управления тепловым и газодинамическим режимами и использование в процессе зажигания и для подогрева верхнего слоя горячего воздуха с охладителя агломерата.

При подаче в горелки горна нагретого при охлаждении агломерата воздуха экономия газообразного топлива эквивалентна количеству поступившего физического тепла. Увеличение концентрации кислорода в продуктах сгорания, в особенности на низкокалорийном газе, сопровождается ростом вертикальной скорости спекания и производительности агломашин. Подача нагретого воздуха в слой за горном приводит к увеличению времени пребывания материала при высоких температурах и, как следствие, к снижению расхода твердого топлива в шихту и улучшению качества агломерата. На аглофабриках Карагандинского меткомбината экономия газообразного и твердого топлива составила 5,4–6,5 кг/т агломерата, увеличение производительности агломашин – на 1,6–2,7 %.

Рециркуляция аглогаза позволяет сократить выбросы в атмосферу технологического газа и пыли на 26–28 %. За счет использования физического тепла рециркулянта, дожигания оксида углерода в слое и увеличения эффективной теплоты сгорания твердого топлива (уменьшения недожога) следует ожидать снижения расхода топлива в шихту на 3,6–3,8 кг/т агломерата и массовой доли мелочи в агломерате на 2,0–2,5 % (абс.).

В зимнее время работа теплоутилизационных и рециркуляционных установок уменьшает подсосы холодного воздуха в объем здания и улучшает санитарно-технические условия труда на рабочих местах.

Разработанная конструкция укрытия для раздачи горячего воздуха (рециркулянта) может быть использована для подачи в слой запыленного воздуха с разгрузочной части машины на старых аглофабриках. При этом представляется возможным увеличить объем подачи несодержащего оксид углерода воздуха по сравнению с рециркулянтном в 1,3–1,5 раза.

## **Контактная информация**

Данная статья опубликована в сборнике докладов международной научно-практической конференции «Современные научные достижения металлургической теплотехники и их реализация в промышленности», посвященной 95-летию основания кафедры ТИМ, УрФУ и 85-летию основания Научно-исследовательского института металлургической теплотехники ОАО «ВНИИМТ», прошедшей в Екатеринбурге 17–18 сентября 2015 г.

Научно-исследовательский институт металлургической теплотехники (ОАО «ВНИИМТ») предлагает эффективные технологии переработки металлургического сырья и энергоэффективные печные агрегаты для металлургии и машиностроения.

Если Вас заинтересовала информация, представленная в данной статье Вы можете обратиться по следующим координатам.

Научно-исследовательский институт металлургической теплотехники - ВНИИМТ  
620137, Российская Федерация, г. Екатеринбург, ул. Студенческая, д. 16

Генеральный директор

Зайнуллин Лик Анварович

Тел. +7 (343) 374-03-80

Факс.: +7 (343) 374-29-23

Email: [aup@vniimt.ru](mailto:aup@vniimt.ru)

[www.vniimt.ru](http://www.vniimt.ru)



Министерство образования и науки Российской Федерации  
Уральский федеральный университет имени первого Президента России Б.Н. Ельцина  
Институт материаловедения и металлургии  
Кафедра «Теплофизика и информатика в металлургии»

## **Современные научные достижения металлургической теплотехники и их реализация в промышленности**

**Сборник докладов международной  
научно-практической конференции  
«Современные научные достижения металлургической  
теплотехники и их реализация в промышленности»,  
посвященной 95-летию основания кафедры ТИМ,  
УрФУ и 85-летию основания ОАО «ВНИИМТ»**

**Екатеринбург, 17–18 сентября 2015 г.**



Екатеринбург  
2015



УДК 669.04:004(06)  
ББК 34.303-12я431(0)

**Рецензенты:**

д-р техн. наук, проф. **А.Н. Дмитриев** (гл. науч. сотр., Институт металлургии Уральского отделения РАН);

д-р техн. наук, проф. **Е.В. Торопов** (профессор кафедры «Промышленная теплоэнергетика», ФГБОУ ВПО «Южно-Уральский государственный университет» (национальный исследовательский университет))

**С 56 Современные научные достижения металлургической теплотехники и их реализация в промышленности:** Сборник докладов международной научно-практической конференции, посвященной 95-летию основания кафедры ТИМ, УрФУ и 85-летию основания ОАО «ВНИИМТ» (Екатеринбург, 17–18 сентября 2015 г.); Под ред. Г.М. Дружинина, Л.А. Зайнуллина, В.В. Лаврова, Н.А. Спирина, Ю.Г. Ярошенко. – Екатеринбург, 2015. – 436 с.

ISBN 978-5-9907151-1-0

В сборник включены доклады, представленные на международной научно-практической конференции «Современные научные достижения металлургической теплотехники и их реализация в промышленности» (17–18 сентября 2015 г.), посвященной 95-летию основания кафедры «Теплофизика и информатика в металлургии», УрФУ и 85-летию основания НИИМТ ОАО «ВНИИМТ». Доклады отражают становление двух научных центров, организатором которых был видный металлург-теплотехник Н.Н. Доброхотов. Это становление двух коллективов – кафедры и института – прослеживается в докладах, отразивших результаты научно-исследовательских работ ученых вузов и НИИ, предприятий и организаций России, стран ближнего и дальнего зарубежья по современным проблемам металлургической теплотехники черной и цветной металлургии. Тематика докладов конференции отражает динамику сотрудничества кафедры УрФУ и НИИМТ ОАО «ВНИИМТ», достижения специалистов в области теплотехники агломерационного и доменного производства, теплотехники нагревательных печей для нагрева металла и агрегатов для термообработки. Отражены также методы и способы эффективного использования энергетических ресурсов, информационные технологии в металлургии, а также актуальные проблемы экологии и управления тепловыми режимами технологических агрегатов в металлургии, машиностроении, промышленности строительных материалов.

Материалы сборника представляют интерес для специалистов, занимающихся решением теплотехнических проблем в металлургии и других отраслях промышленности, а также могут быть полезны студентам высших учебных заведений.

УДК 669.04:004(06)  
ББК 34.303-12я431(0)

Редакционная коллегия: д.т.н. Г.М. Дружинин, д.т.н. Л.А. Зайнуллин, д.т.н. В.В. Лавров, д.т.н. Н.А. Спирин, д.т.н. Ю.Г. Ярошенко.

Все статьи в номере опубликованы при финансовой поддержке Правительства Российской Федерации (Постановление № 211, контракт № 02.А03.21.0006).

All the articles were financially supported by the Government of the Russian Federation (Act 211, contract no. 02.A03.21.0006).

Ответственность за содержание предоставленных материалов несут авторы докладов. Воспроизведение сборника или его части без ссылки на издателя запрещается.

ISBN 978-5-9907151-1-0

© Уральский федеральный университет, 2015  
© Авторы статей, 2015