

РАЗВИТИЕ МЕТОДА СТРУЙНО-ФАКЕЛЬНОЙ ИНТЕНСИФИКАЦИИ ПРОЦЕССОВ НАГРЕВА МЕТАЛЛА

Г.К. Маликов¹, В.Г. Лисиенко¹, Е.М. Шлеймович¹,
Н.Б. Лошкарев¹, Г.М. Дружинин²

¹ ФГАОУ ВПО «УрФУ имени первого Президента России Б.Н. Ельцина»
(г. Екатеринбург, Россия)

² ОАО «Научно-исследовательский институт металлургической
теплотехники» (ОАО «ВНИИМТ»)
(г. Екатеринбург, Россия)

Статья посвящена разработанному во ВНИИМТ методу струйно-факельного нагрева (СФН) металла. Рассмотрены преимущества этого метода, в частности, резкое снижение количества огнеупорных материалов и существенное улучшение условий эксплуатации футеровки печей. Представлены различные конструкции печей СФН и особенности их тепловой работы. Показано, что тепловой КПД современных печей со струйно-факельным отоплением может достигать 65 %, а эмиссия оксидов азота в них даже при подогреве воздуха до 650 °С не превышает 30 ppm.

Ключевые слова: нагревательные печи, струйно-факельный нагрев, DFI-технологии нагрева, Oxy-fuel отопительные системы, снижение температуры футеровки, экономия огнеупорных материалов, экономия топлива, повышение производительности, эмиссия оксидов азота.

The article is devoted to the method developed in VNIIMT jet-torch heating (FSA) of the metal. The advantages of this method, in particular, the sharp reduction in the amount of refractory materials and a substantial improvement in the operating conditions furnace linings. Presents various designs furnaces FSA and features of their thermal performance. It is shown that the thermal efficiency of modern furnaces with heating torch jet can reach 65 %, and emissions of nitrogen oxides in them even when the air is heated to 650 °C does not exceed 30 ppm.

Keywords: heating, furnaces, direct-flame-impingement heating, DFI heating technology, Oxy-fuel heating systems, reduction in lining temperature, conservation of nitrogen oxides.

Струйно-факельный нагрев (СФН) металла, предложенный и разработанный во ВНИИМТ [1–3], осуществляется системой гомогенных факелов (горящих импактных струй), непосредственно взаимодействующих с нагреваемой поверхностью. В отличие от известных способов скоростного струйного нагрева [4–7], при которых процесс горения начинается и практически завершается в горелочных туннелях (в печное пространство поступают высокотемпературные струи продуктов сгорания), в печах СФН газозвушнные струи прогреваются, воспламеняются и сгорают в пространстве между горелочными соплами и металлом. При натекании на металл недогоревших факелов процесс горения продолжается в высокотемпературных струях, растекающихся вдоль поверхности заготовки.

Таким образом, сохраняя достоинства струйного нагрева по интенсификации теплообмена, СФН позволяет отказаться от применения камер

предварительного сжигания топлива (горелочных туннелей), стойкость которых ограничивает широкое распространение струйного нагрева в высокотемпературных печах.

Сформулированные ниже основные особенности СФН хорошо демонстрируют его преимущества перед традиционными, в частности, с туннельными горелками, методами нагрева и термообработки металла в печах:

- Горение струй предварительно подготовленной смеси организуется без использования горелочных туннелей и выносится в рабочий объем печи, при этом факел направляется непосредственно на поверхность нагреваемой заготовки (рис. 1).

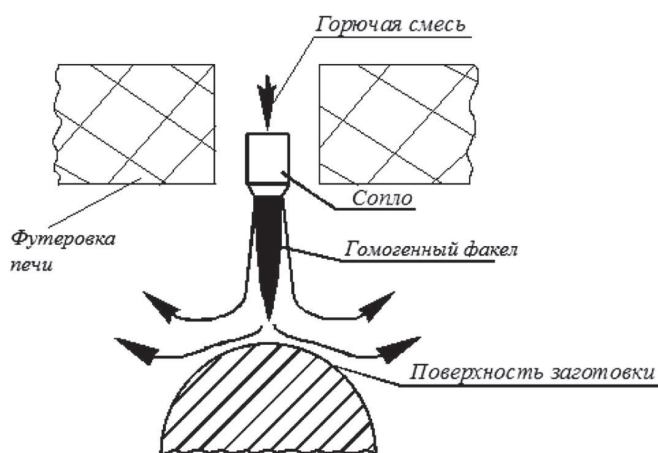


Рис. 1. Схема струйно-факельного нагрева (показано одно из сопел многосопловой горелки)

- Быстрый и равномерный нагрев заготовок (листа, трубы) достигается при размещении в кладке печи многосопловых неохлаждаемых горелок с калиброванными соплами, изготовленными из жаропрочной стали.

- Большая скорость истечения смеси (100–300 м/с) исключает проскок пламени в горелку, предохраняет сопла от перегрева и обеспечивает коэффициент конвективной теплоотдачи у поверхности заготовок 150–250 Вт/(м²·К).

- Конструктивная простота дает возможность размещать достаточное для самых разнообразных условий нагрева число сопел на единицу поверхности металла (от 10 до 200 на 1 м²) и тем самым оптимизировать как тепловую эффективность схемы отопления, так и уровень экологической чистоты продуктов горения.

- При этом печь получается компактной и малоинерционной, объем футеровки значительно сокращается (рис. 2), а условия ее эксплуатации существенно улучшаются.

Стендовые и опытно-промышленные исследования СФН с применением разработанных математических моделей начались в 1970-х гг., а промышленное внедрение на заводах Урала осуществлялось, начиная с 1980-х гг. [8].

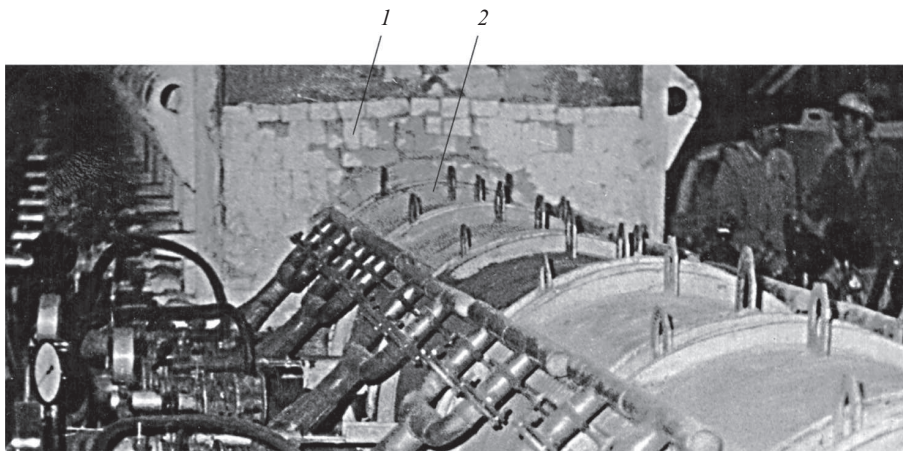


Рис. 2. Реконструкция одноручьевой секционной печи:
1 – старая секция (до реконструкции); 2 – секция СФН

Печи СФН в своем развитии от одноручьевых секционных роликовых печей к трехручьевым печам [9, 10] имели различные конструктивные модификации, представленные на рис. 3–5. В конструкции, показанной на рис. 5, горелочные устройства одновременно выполняют и роль рекуперации теплоты (струйные рекуператоры непосредственно размещаются в корпусе горелки), обеспечивая подогрев воздуха до 700 °С и дополнительное снижение расхода топлива.

Стендовые и промышленные испытания, а также результаты внедрения печей СФН позволили выявить существенные их преимущества по сравнению с традиционным нагревом. Так на одноручьевой секционной печи СФН для нагрева непрерывной трубы (рис. 3) [8, 9] размер рабочего пространства

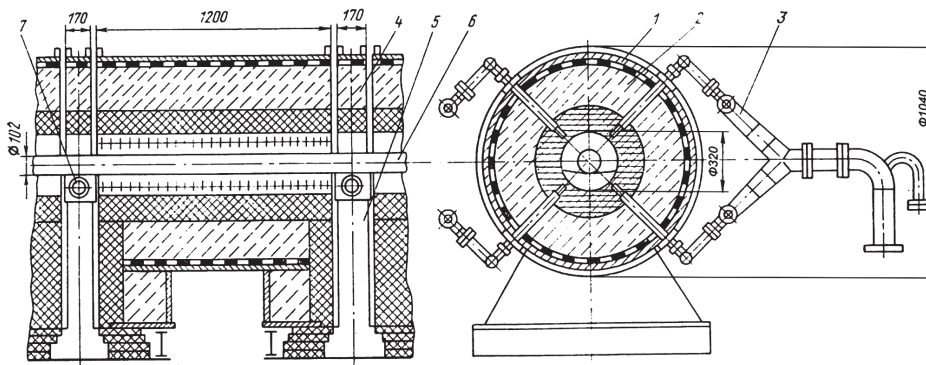


Рис. 3. Секция одноручьевой печи струйно-факельного нагрева:
1 – корпус; 2 – кладка; 3 – многосопловая струйно-факельная горелка; 4 – крышка тамбура; 5 – дымоход; 6 – нагреваемая труба; 7 – транспортирующий ролик

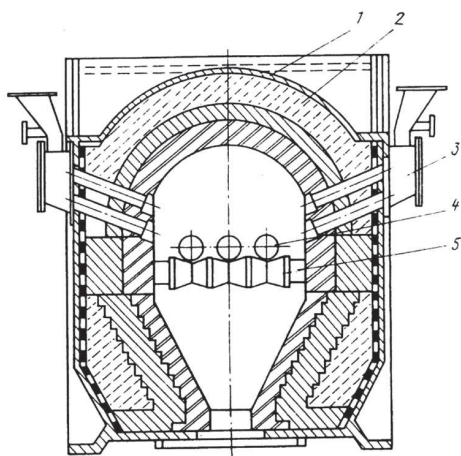


Рис. 4. Конструкция трехрубчатой печи с боковым струйно-факельным отоплением многосопловой горелкой:
1 – каркас секции; 2 – кладка; 3 – многосопловая горелка; 4 – заготовка; 5 – транспортирующий ролик

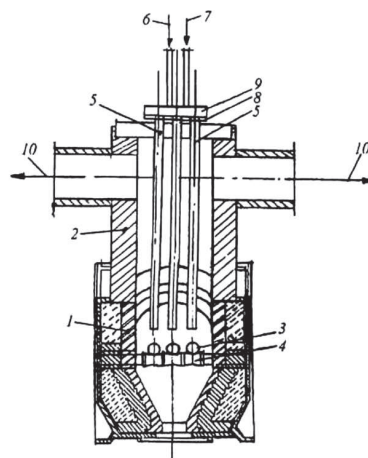


Рис. 5. Трехрубчатая секционная печь СФН со струйно-рекуперативными горелками (СРГ):
1 – кладка; 2 – отводящий канал; 3 – трубные заготовки; 4 – ролик; 5 – корпуса горелок СРГ; 6 – подача газа; 7 – подача воздуха; 8 – газовый коллектор; 9 – воздушный коллектор; 10 – отвод дымовых газов

печи сократился в 5 раз, объем футеровки почти в 4 раза. Тепловой КПД печей увеличился более чем в 2 раза. Температура кладки снизилась на 200–250 °С, что привело к значительному повышению стойкости футеровки и увеличению межремонтного периода, а также позволило обеспечить защиту металла от перегрева излучением от кладки печи в случае аварийных ситуаций. В старой печи футеровка работала на пределе температурной стойкости рядовых огнеупоров шамотного класса и нуждалась в частой замене. При аварийных остановках трубы в печи, вследствие высокого потока излучения от разогретой кладки, труба успевала прогнуться на роликах и даже оплавиться. Извлечение трубы без ее дожигания часто становилось невозможным. Дожигание же трубы в печи приводило к сильному разрушению футеровки. При струйно-факельном нагреве появилась возможность в случае аварийной ситуации легко и надежно обеспечить защиту металла от перегрева путем охлаждения струями воздуха.

Потери тепла на охлаждение роликов после реконструкции печи Северского трубного завода уменьшились в 1,7 раза, что объясняется более низкой температурой газов, кладки и меньшим коэффициентом облучения роликов. Горелки СРГ быстро разжигаются и печь СФН выходит на рабочий режим из холодного состояния за 1,3–2 ч в зависимости от допустимой скорости нагрева кладки. До реконструкции большой объем футеровки приводил к значительному времени разогрева печи (от розжига до пуска трубы затрачивалось 6–8 ч).

При переходе на рабочий режим в печи СФН практически сразу обеспечивается требуемый нагрев трубы, а в режиме холостого хода стало возможным и достаточным поддерживать температуру кладки на уровне всего 950–1000 °С.

В результате после реконструкции расход условного топлива снизился в 1,9–2,2 раза, производительность печи выросла на 15 %, а КПД увеличился с 22 до 40–42 %.

На высокопроизводительных секционных печах ПНТЗ нагрев трубной заготовки для прошивного стана (см. рис. 4) применялись выносные струйные трубчатые рекуператоры. При этом также достигается резкое сокращение габаритов печи, значительная экономия огнеупорных материалов, увеличение производительности печи, снижение удельных расходов топлива до 25–30 %.

Очень важно, что переход на струйно-факельное отопление позволил резко (в 2–3 раза) сократить эмиссию оксидов азота. Учитывая, что при этом происходит как резкое сокращение времени пребывания газов в зонах наиболее высоких температур, так и снижение уровня температур в целом, следует ожидать сравнительно низкого уровня образования, прежде всего, термических оксидов азота (по известному механизму Я.Б. Зельдовича).

Специально проведенные исследования [11] показали, что в печах СФН одновременно реализуется сразу несколько известных способов подавления эмиссии оксидов азота:

- снижение температуры горения (в результате интенсивной теплоотдачи к нагреваемому металлу);
- увеличение кратности циркуляции (большое число струй и их высокая скорость) и в связи с этим исключение локально перегретых зон газовой среды в рабочем объеме печи.

Естественно, что в системах СФН должен проявляться эффект от совокупного воздействия всех этих явлений. Выяснилось также, что в печах СФН оксиды азота образуются, в основном, по так называемому быстрому механизму, их эмиссия близка к минимально возможной и практически не зависит от температуры воздуха горения (для исследованного диапазона подогрева воздуха 100–400 °С) (рис. 6).

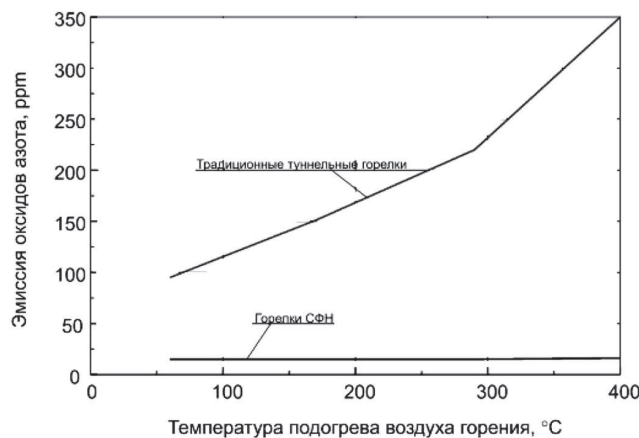


Рис. 6. Горелочно-рекуперативный блок:
 1 – сопла для богатой смеси газа и воздуха; 2 – сопла для бедной газовойоздушной смеси; 3 – сопловая труба; 4 – петли рекуператора; 5 – коллектор богатой газовойоздушной смеси; 6 – коллектор бедной газовойоздушной смеси; 7 – камера рекуператоров; 8 – горелочный камень; 9 – стальные поддерживающие стержни

В дальнейшем детальные исследования аэродинамики и теплообмена в соединении с расчетно-компьютерным анализом [10, 12] были проведены на опытной печи струйно-факельного нагрева. Расход природного газа достигал 30 м³/ч, подогрев воздуха – 650 °С. На этой печи удалось подтвердить ранее установленные и получить многие дополнительные данные по преимуществам СФН. В частности, тепловой КПД достигал 65 %, эмиссия оксидов азота, даже при подогреве воздуха до 650 °С, не превышала 30 ppm.

Отметим, что в зарубежной практике печестроения реализация струйно-факельного нагрева происходила значительно позднее в виде DFI (Direct Flame Impingement) технологий в соединении с повышением потенциала топливной смеси за счет обогащения окислителя кислородом (Oxy-fuel).

Выводы

Во ВНИИМТ разработаны научные основы, математические модели и конструкции секционных печей со струйно-факельной системой отопления (печи СФН), которые обеспечивают значительную интенсификацию теплообмена за счет удара (натекания) горящих струй о поверхность нагреваемых заготовок. Печи СФН отличаются простотой конструкции, компактностью и малой тепловой инерционностью. Метод струйно-факельной интенсификации нагрева металла обеспечивает уменьшение габаритов печей при увеличении их производительности, резкую экономию огнеупорных материалов, снижение удельных расходов топлива и эмиссии оксидов азота.

Список использованных источников

1. Маликов Г.К., Кориунов В.А., Лобанов Д.Л. Интенсификация теплообмена в секционных печах путем сжигания газа во встречных струях // *Металлургическая теплотехника: Тематический отраслевой сборник*. – 1976. – № 5. – С. 94–98.
2. Шкляр Ф.Р., Маликов Г.К., Кориунов В.А., Лобанов Д.Л., Конохов В.П. Тепловая работа опытно-промышленной секции печи для нагрева металла во встречных струях // *Сталь*. – 1978. – № 3. – С. 227–279.
3. А.с. 726400 СССР. Проходная печь для скоростного нагрева металла / Г.К. Маликов, Ф.Р. Шкляр, Д.Л. Лобанов и др. Оубл. 05.04.1980.
4. Бергауз А. Л., Розенфельд Э. И. Повышение эффективности сжигания топлива в нагревательных и термических печах. – Л.: Недра, 1984.
5. Асцатуров В.Н., Краснокутский П.Г., Берковская П.С. Скоростной струйный нагрев металла. – Киев: Техника, 1984. – 120 с.
6. Perry J., Vohall T.D. e.a. // *Metal Forming*. – 1967. – V. 34. – P. 161–162.
7. Masters J. // *Metallurgy and Metal Forming*. 1975. V. 42. No 9. P. 303–308.
8. Маликов Г.К. Эксплуатация печи струйного нагрева в линии трубозлектросварочного стана / Г.К. Маликов, Ф.Р. Шкляр, В.А. Кориунов и др. // *Сталь*. – 1983. – № 7. – С. 80–82.
9. Лисиенко В.Г. Эффективность применения струйно-факельного нагрева в промышленных печах / В.Г. Лисиенко, Г.К. Маликов, Ю.К. Маликов и др. // *Сталь*. – 1996. – № 6. – С. 45–48.
10. Lisienco V.G., Shleimovich E.M. Improving the thermal characteristics of furnaces and the operating conditions of the lining by improving direct-flame-impingement methods for intensifying the heating of metal // *Refractories and Industrial Ceramics*. 2013. – Vol. 54. – No. 3. – P. 188–195.
11. Маликов Г.К. Расчет эмиссии оксидов азота при сжигании природного газа в промышленных горелочных устройствах / Г.К. Маликов, В.Г. Лисиенко, К.Ю. Маликов, Е.М. Шлеймович // *Сталь*. – 2002. – № 2. – С. 91–96.
12. Malikov G.K., Lobanov D.L., Malikov Yu.K. et al. Direct Flame Impingement Heating for Rapid Thermal Materials Processing // *Int. J. Heat & Mass Transfer*. – 2001. – Vol. 44. – Iss. 9. – P. 1751–1758.

Контактная информация

Данная статья опубликована в сборнике докладов международной научно-практической конференции «Современные научные достижения металлургической теплотехники и их реализация в промышленности», посвященной 95-летию основания кафедры ТИМ, УрФУ и 85-летию основания Научно-исследовательского института металлургической теплотехники ОАО «ВНИИМТ», прошедшей в Екатеринбурге 17–18 сентября 2015 г.

Научно-исследовательский институт металлургической теплотехники (ОАО «ВНИИМТ») предлагает эффективные технологии переработки металлургического сырья и энергоэффективные печные агрегаты для металлургии и машиностроения.

Если Вас заинтересовала информация, представленная в данной статье Вы можете обратиться по следующим координатам.

ОАО «Научно-исследовательский институт металлургической теплотехники»
(ОАО «ВНИИМТ»)

620137, Российская Федерация, г. Екатеринбург, ул. Студенческая, д. 16

Генеральный директор

Зайнуллин Лик Анварович

Тел. +7 (343) 374-03-80

Факс.: +7 (343) 374-29-23

Email: aup@vniimt.ru

www.vniimt.ru

Министерство образования и науки Российской Федерации
Уральский федеральный университет имени первого Президента России Б.Н. Ельцина
Институт материаловедения и металлургии
Кафедра «Теплофизика и информатика в металлургии»

Современные научные достижения металлургической теплотехники и их реализация в промышленности

**Сборник докладов международной
научно-практической конференции
«Современные научные достижения металлургической
теплотехники и их реализация в промышленности»,
посвященной 95-летию основания кафедры ТИМ,
УрФУ и 85-летию основания ОАО «ВНИИМТ»**

Екатеринбург, 17–18 сентября 2015 г.



Екатеринбург
2015

УДК 669.04:004(06)
ББК 34.303-12я431(0)

Рецензенты:

д-р техн. наук, проф. **А.Н. Дмитриев** (гл. науч. сотр., Институт металлургии Уральского отделения РАН);

д-р техн. наук, проф. **Е.В. Торопов** (профессор кафедры «Промышленная теплоэнергетика», ФГБОУ ВПО «Южно-Уральский государственный университет» (национальный исследовательский университет))

С 56 Современные научные достижения металлургической теплотехники и их реализация в промышленности: Сборник докладов международной научно-практической конференции, посвященной 95-летию основания кафедры ТИМ, УрФУ и 85-летию основания ОАО «ВНИИМТ» (Екатеринбург, 17–18 сентября 2015 г.); Под ред. Г.М. Дружинина, Л.А. Зайнуллина, В.В. Лаврова, Н.А. Спирина, Ю.Г. Ярошенко. – Екатеринбург, 2015. – 436 с.

ISBN 978-5-9907151-1-0

В сборник включены доклады, представленные на международной научно-практической конференции «Современные научные достижения металлургической теплотехники и их реализация в промышленности» (17–18 сентября 2015 г.), посвященной 95-летию основания кафедры «Теплофизика и информатика в металлургии», УрФУ и 85-летию основания НИИМТ ОАО «ВНИИМТ». Доклады отражают становление двух научных центров, организатором которых был видный металлург-теплотехник Н.Н. Доброхотов. Это становление двух коллективов – кафедры и института – прослеживается в докладах, отразивших результаты научно-исследовательских работ ученых вузов и НИИ, предприятий и организаций России, стран ближнего и дальнего зарубежья по современным проблемам металлургической теплотехники черной и цветной металлургии. Тематика докладов конференции отражает динамику сотрудничества кафедры УрФУ и НИИМТ ОАО «ВНИИМТ», достижения специалистов в области теплотехники агломерационного и доменного производства, теплотехники нагревательных печей для нагрева металла и агрегатов для термообработки. Отражены также методы и способы эффективного использования энергетических ресурсов, информационные технологии в металлургии, а также актуальные проблемы экологии и управления тепловыми режимами технологических агрегатов в металлургии, машиностроении, промышленности строительных материалов.

Материалы сборника представляют интерес для специалистов, занимающихся решением теплотехнических проблем в металлургии и других отраслях промышленности, а также могут быть полезны студентам высших учебных заведений.

УДК 669.04:004(06)
ББК 34.303-12я431(0)

Редакционная коллегия: д.т.н. Г.М. Дружинин, д.т.н. Л.А. Зайнуллин, д.т.н. В.В. Лавров, д.т.н. Н.А. Спирин, д.т.н. Ю.Г. Ярошенко.

Все статьи в номере опубликованы при финансовой поддержке Правительства Российской Федерации (Постановление № 211, контракт № 02.А03.21.0006).

All the articles were financially supported by the Government of the Russian Federation (Act 211, contract no. 02.A03.21.0006).

Ответственность за содержание предоставленных материалов несут авторы докладов. Воспроизведение сборника или его части без ссылки на издателя запрещается.

ISBN 978-5-9907151-1-0

© Уральский федеральный университет, 2015
© Авторы статей, 2015