

**РАЗРАБОТКА И ИССЛЕДОВАНИЕ ПЕЧИ ТЕПЛООВОГО  
ОБЕЗЖИРИВАНИЯ ПОЛОТНА СТЕКЛОСЕТКИ, ОБОРУДОВАННОЙ  
НОВЫМИ РАДИАЦИОННО-КОНВЕКТИВНЫМИ  
ЭЛЕКТРОНАГРЕВАТЕЛЯМИ**

**Л.А. Зайнуллин<sup>1</sup>, М.В. Калганов<sup>2</sup>, Д.В. Калганов<sup>2</sup>,  
Р.В. Дзюбайло<sup>3</sup>, В.А. Ли<sup>4</sup>**

<sup>1</sup>ОАО «ВНИИМТ» (г. Екатеринбург, Россия)

<sup>2</sup>ФГАОУ ВПО «УрФУ имени первого Президента России Б.Н. Ельцина»  
(г. Екатеринбург, Россия)

<sup>3</sup>ОАО «УРАЛЭНЕРГОЧЕРМЕТ» (г. Екатеринбург, Россия)

<sup>4</sup>ОАО «Синарский трубный завод» (г. Каменск-Уральский, Россия)

*Введена в эксплуатацию печь теплового обезжиривания полотна стеклосетки, оборудованная электронагревателями с радиационно-конвективным способом теплообмена.*

*Производительность печи и качество выпускаемой продукции обеспечиваются интенсификацией процесса конвективного теплообмена за счет применения циркуляционных высокотемпературных вентиляторов специального исполнения.*

*Использование запасенного тепла в камере нагрева позволило в три раза повысить тепловой поток на обрабатываемую загрузку по сравнению с установленной электрической мощностью нагревателей, что способствовало повышению производительности печи в 1,2–1,5 раза по сравнению с известными техническими решениями в сопоставимых условиях.*

*Применение электронагревателей с герметичным корпусом существенно снизило вероятность выхода их из строя из-за воздействия агрессивной печной газовой среды.*

*Разработанная технология может быть использована в низкотемпературных печах для термообработки тонколистовых материалов в защитных и агрессивных средах.*

**Ключевые слова:** *печь теплового обезжиривания стеклосетки, радиационно-конвективные электронагреватели, высокотемпературные вентиляторы.*

*The furnace of thermal degreasing of a cloth of fiberglass is put into operation. This furnace is equipped with electric heaters with radiation-convective type of heat exchange.*

*Capacity of the furnace and quality of products is provided at the expense of an intensification of process of convective heat exchange by means of the circulating high-temperature fan.*

*Use of the saved heat in the camera of heating of the furnace allowed to raise three times a thermal heat flux on processed to a load in comparison with the existing thermal power of heaters.*

*It allowed to increase at 1.2–1.5 time furnace capacity in comparison with the decisions existing earlier.*

*Use of electric heaters with the tight case significantly reduced probability of an exit them out of operation thanks to lack of influence of the aggressive furnace atmosphere.*

*The developed technology can be used in furnaces for heat treatment of materials in protective and aggressive atmosphere.*

**Keywords:** *fiberglass mesh thermal degreasing furnace, radiation-convective heaters, high temperature fans.*

В ОАО «ВНИИМТ» совместно с ОАО «УРАЛЭНЕРГОЧЕРМЕТ» была разработана, изготовлена и поставлена на ОАО «Синарский трубный завод» печь теплового обезжиривания стеклосетки. Полотно обработанной стеклосетки используется при производстве двухслойных лифтовых труб, применяемых в газонефтедобыче.

Исходный материал стеклосетки содержит до 2 % по массе смесь предельных углеводородов в твердой фазе. Технология обезжиривания стеклосетки предусматривает нагрев ее до 400 °С с выдержкой в течение примерно 2–3 ч и последующим охлаждением до 45–90 °С, при этом парафин переходит в газообразное состояние и удаляется за пределы печи. При нагреве полотна стеклосетки, кроме того, имеет место процесс пиролиза парафинов с выделением углерода (сажи) и осаждением его на внутренней поверхности рабочего объема печи, в том числе и на открытых элементах электрических изоляторов и нагревателей, что значительно увеличивает вероятность короткого замыкания и выхода из строя этих устройств.

В целях повышения надежности процесса обезжиривания стеклосетки при необходимой производительности была разработана конвективная циркуляционная печь, оборудованная новыми электронагревателями закрытого типа, схема которой приведена на рис. 1.

Печь состоит из корпуса 1, который изнутри имеет слой теплоизоляции 2 толщиной 150–200 мм, выполненной из базальтовых матов типа МПБ-30. Поверхность матов экранированы от газовой среды, циркулирующей внутри объема печи, листовым материалом 3 толщиной 1,5 мм из стали X17. Внутренняя часть печи разделена на две части: рабочий объем печи и камеру нагрева.

В рабочем объеме печи установлена металлическая подставка 4, на которой размещены отрезки стеклосетки 5 с образованием системы вертикальных каналов, через которые продувается газовая среда. Нижняя опорная часть подставки выполнена в виде поддона, удобного для транспортировки ее стандартным погрузчиком. Проем для загрузки и выгрузки садки уплотнены дверью 6 с помощью силиконовой прокладки. В закрытом положении дверь фиксируется запорным устройством. Печь оборудована циркуляционным высокотемпературным вентилятором 7, который оснащен узлом подшипников 8, клиноременной передачей 9 и электродвигателем 10. Спиральный корпус вентилятора (улитка) встроен во внутрь печи. Для подачи охлаждающего воздуха в рабочий объем печи предусмотрен трубопровод 11 с регулирующим клапаном 12. Отвод нагретой газовой среды производится соответственно через трубопровод 13, оснащенный клапаном 14. Температура газовой среды на входе в рабочий объем печи регулируется термоэлектрическим датчиком 15, а температура среды на выходе из этого объема, соответственно, контролируется датчиком 16.

В камере нагрева размещены два одинаковых по конструкции единичных электронагревателей закрытого типа с радиационно-конвективным типом теплообмена 17. Единичный нагреватель состоит из следующих основных частей: герметичного корпуса 18, индивидуального циркуляционного вентилятора 19, подвесной системы электроспиралей 20 и трубчатого теплообменника 21. Трехфазные электронагреватели питаются переменным током 22 с напряжением 380 В через тиристорные преобразователи, позволяющие плавно регулировать подводимую электрическую мощность. Проволочные

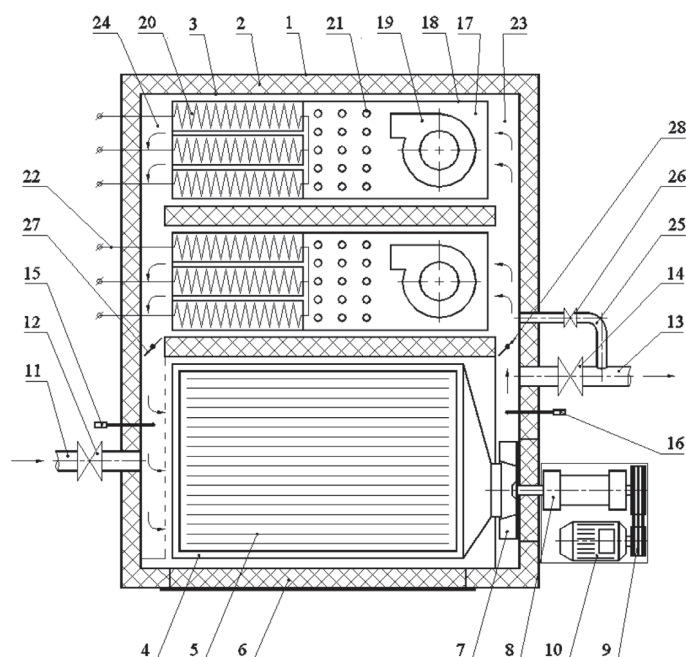


Рис. 1. Схема печи теплового обезжиривания полотна стеклосетки:

1 – корпус печи; 2 – теплоизоляция; 3 – металлический экран; 4 – подставка; 5 – обрабатываемое полотно стеклосетки; 6 – дверь; 7 – циркуляционный вентилятор; 8 – узел подшипников; 9 – клиноремная передача; 10 – электродвигатель; 11, 13, 25 – трубопроводы; 12, 14, 26 – клапаны; 15, 16 – термоэлектрические датчики; 17 – радиационно-конвективный нагреватель; 18 – корпус нагревателя; 19 – вентилятор; 20 – электроспираль; 21 – трубчатый теплообменник; 22 – подвод электропитания; 23, 24 – подводящие и отводящие каналы; 27, 28 – заслонки

электроспираль 20, выполненные из нихрома X20H80, находятся в корпусе 18, выполненном из нержавеющей стали 12X18H10T и напрямую не контактируют с печной газовой средой, содержащей продукты пиролиза парафинов. Для интенсификации процесса передачи тепла от спиралей к корпусу нагревателя организована внутренняя циркуляция газовой среды, поддерживаемая вентилятором 19. Обдувка внешней стороны корпуса вентилятора печной газовой средой происходит за счет подвода ее по каналу 23, а отвод, соответственно, по каналу 24. Образующиеся в период нагрева и выдержки стеклосетки продукты пиролиза парафинов постоянно удаляются из объема печи с помощью трубопровода 25, оснащенного клапаном 26. В режиме охлаждения камера нагрева изолируется от рабочего объема печи с помощью заслонок 27 и 28, перекрывающих каналы 23 и 24.

Печь работает следующим образом. В режиме нагрева заслонки 27, 28 и клапан 26 открыты полностью, клапан 12 закрыт на 97 %, а клапан 14, соответственно, на 100 %. С помощью частотных преобразователей плавно выводятся на номинальные обороты все три циркуляционных вентилятора, а затем подается и максимальная электрическая мощность на нагреватели.

Процесс передачи тепла в печи от внешней поверхности нагревателей к садке (полотно стеклосетки, размещенной на подставке) происходит посредством циркулирующего по замкнутому контуру теплоносителя. При достижении температуры газовой среды на входе в садку  $400 \pm 5$  °С система автоматического регулирования стабилизирует эту величину за счет корректировки электрической мощности, подаваемой на нагреватели посредством работы тиристорных преобразователей.

В режиме нагрева и выдержки производится удаление продуктов пиролиза парафинов путем подмешивания чистого воздуха в печной объем через частично открытый клапан 12, с одновременным отводом «загрязненной» газовой среды через клапан 26 в количестве 400–700 м<sup>3</sup>/ч. Длительность процесса выдержки определяется технологическими требованиями по качеству получаемого полотна стеклосетки.

Охлаждение садки осуществляется следующим образом. Отключаются оба нагревателя, клапаны 12 и 14 открываются, а заслонки 27 и 28 закрываются, при этом внутренняя часть печи механически разделяется на две части: рабочий объем с расположенной в ней садкой и камеру нагрева. Изолированная камера нагрева во время охлаждения остается в разогретом состоянии и является источником запасенного (аккумулированного) тепла, используемого для последующего цикла нагрева очередной садки. За счет работы циркуляционного вентилятора 7 в рабочий объем печи подводится атмосферный воздух через трубопровод 11, который просасывается через щелевые каналы между отрезками полотна стеклосетки, охлаждая ее, после чего нагретый отработанный газовый поток через трубопровод 13 удаляется за пределы печи.

На рис. 2 представлены режимы тепловой обработки полотна стеклосетки при посадке в холодную и нагретую печь, отработанные в ходе промышленных исследований и предложенные для постоянной эксплуатации. Из анализа полученных материалов следует, что время нагрева садки совместно с печью от 20 до 400 °С (холодный посад) составляет около двух часов, тогда как при горячем посадке (камера нагрева печи разогрета в результате предыдущего теплового цикла) это время сокращается в 2,5–3 раза и составляет 40–50 мин.

Печь теплового обезжиривания стеклосетки имеет следующую техническую характеристику:

Материал обрабатываемой стеклосетки .....	ССФ-4
Ширина полотна стеклосетки, мм .....	900
Длина одного отрезка полотна, м .....	2,7–3,0
Количество отрезков стеклосетки в садке, шт. ....	150
Температура проведения процесса обезжиривания, °С .....	400±5
Продолжительность выдержки при 400 °С, ч .....	2–3
Температура охлаждения садки, °С .....	45
Производительность циркуляционного вентилятора, м <sup>3</sup> /ч .....	До 18000
Мощность электродвигателя вентилятора, кВт .....	30
Количество единичных электронагревателей закрытого типа, шт. ....	2
Максимальная электрическая мощность единичного электронагревателя, кВт ...	55
Максимальная допустимая температура теплоносителя, циркулирующего внутри нагревателя, °С .....	650
Производительность индивидуального вентилятора нагревателя, м <sup>3</sup> /ч .....	До 10000
Мощность электродвигателя вентилятора нагревателя, кВт .....	5,5

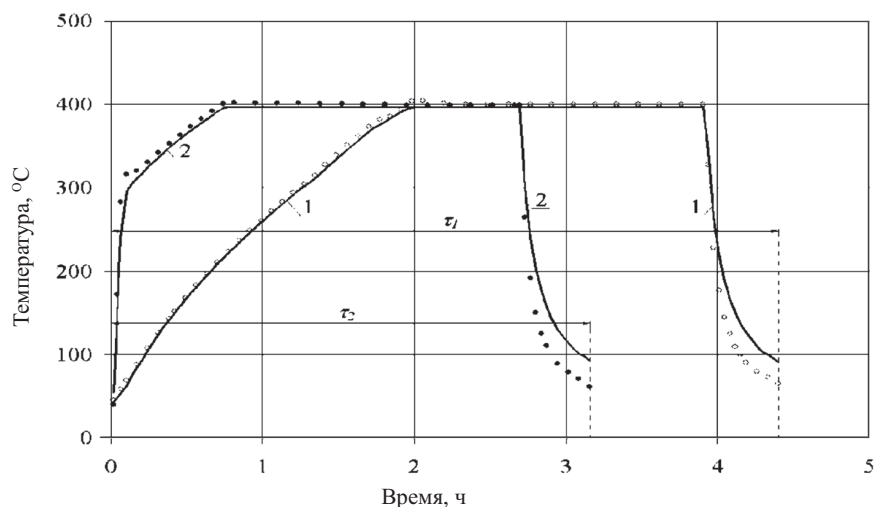


Рис. 2. Режимы тепловой обработки полотна стеклосетки в режиме холодного и горячего посада:  
 1 – расчетная температура садки при холодной печи; 2 – расчетная температура садки при разогретой печи;  $^{\circ}\circ^{\circ}$  – температура теплоносителя на входе садки при холодной печи, по данным эксперимента;  $\bullet\bullet\bullet$  – температура теплоносителя на входе садки при разогретой печи, по данным эксперимента;  $t_1$  и  $t_2$  – время тепловой обработки садки на холодной и разогретой печи.

Количество тепла, запасенное в камере нагрева в виде разогретых металлических корпусов нагревателей и внутренней обшивкой слоя теплоизоляции массой около 1800 кг составляет значительную величину около 376 000 кДж. Использование этого аккумулированного тепла в камере нагрева позволяет увеличить среднюю тепловую мощность печи в режиме горячего посада до 323 кВт против 110 кВт при холодном посаде. Таким образом, применение этого способа нагрева садки позволяет уменьшить время тепловой обработки примерно в 1,5 раза с 4,4 до 3,2 ч. Период выдержки садки составил около 2 ч, а достигнутая средняя скорость охлаждения, равная 8,5 °С/мин, была получена за счет интенсивной обдувкой ее поверхности наружным воздухом с помощью работы циркуляционного вентилятора. Время охлаждения полотна стеклосетки с 400 до 45–90 °С составило, по данным эксперимента, 40–45 мин, это соответствует расчетному коэффициенту теплоотдачи от поверхности садки 30–40 Вт/(м<sup>2</sup>·°С).

### Выводы

Введенная в эксплуатацию печь обеспечила надежный процесс теплового обезжиривания полотна стеклосетки при необходимой производительности за счет использования новых инновационных устройств специального исполнения.

Применение электронагревателей закрытого типа существенно снизило вероятность выхода их из строя из-за воздействия агрессивной газовой среды.

Интенсификация процесса конвективного теплообмена за счет применения циркуляционных высокотемпературных вентиляторов позволило увеличить срок службы нагревателей в результате снижения рабочей температуры электроспиралей в 1,2–1,5 раза по сравнению с известными устройствами радиационного типа [1, 2] в сопоставимых условиях.

Использование аккумулированного тепла, запасенного в камере нагрева, обеспечило тепловой поток на нагреваемую садку, превышающий в три раза установленную электрическую мощность нагревателей, что позволило уменьшить время тепловой обработки садки на 30–50 % по сравнению с известными способами нагрева обрабатываемых материалов [3].

Разработанная технология может быть использована в низкотемпературных конвективных печах для термообработки тонколистового материала в защитных и агрессивных средах.

#### **Список использованных источников**

1. И.А. Фельдман, М.Б. Гутман, Г.К. Рубин. *Расчет и проектирование нагревателей электropечей сопротивления*. – М.: Книга по требованию, 2013. – 108 с.
2. В.Н. Антерман, В.М. Тымчак. *Протяжные печи*. – М.: Металлургия, 1969. – 320 с.
3. Е.И. Казанцев. *Промышленные печи*. – М.: Металлургия, 1975. – 367 с.

## **Контактная информация**

Данная статья опубликована в сборнике докладов международной научно-практической конференции «Современные научные достижения металлургической теплотехники и их реализация в промышленности», посвященной 95-летию основания кафедры ТИМ, УрФУ и 85-летию основания Научно-исследовательского института металлургической теплотехники ОАО «ВНИИМТ», прошедшей в Екатеринбурге 17–18 сентября 2015 г.

Научно-исследовательский институт металлургической теплотехники (ОАО «ВНИИМТ») предлагает эффективные технологии переработки металлургического сырья и энергоэффективные печные агрегаты для металлургии и машиностроения.

Если Вас заинтересовала информация, представленная в данной статье Вы можете обратиться по следующим координатам.

ОАО «Научно-исследовательский институт металлургической теплотехники»  
(ОАО «ВНИИМТ»)

620137, Российская Федерация, г. Екатеринбург, ул. Студенческая, д. 16

Генеральный директор

Зайнуллин Лик Анварович

Тел. +7 (343) 374-03-80

Факс.: +7 (343) 374-29-23

Email: [aup@vniimt.ru](mailto:aup@vniimt.ru)

[www.vniimt.ru](http://www.vniimt.ru)

Министерство образования и науки Российской Федерации  
Уральский федеральный университет имени первого Президента России Б.Н. Ельцина  
Институт материаловедения и металлургии  
Кафедра «Теплофизика и информатика в металлургии»

## **Современные научные достижения металлургической теплотехники и их реализация в промышленности**

**Сборник докладов международной  
научно-практической конференции  
«Современные научные достижения металлургической  
теплотехники и их реализация в промышленности»,  
посвященной 95-летию основания кафедры ТИМ,  
УрФУ и 85-летию основания ОАО «ВНИИМТ»**

**Екатеринбург, 17–18 сентября 2015 г.**



Екатеринбург  
2015



УДК 669.04:004(06)  
ББК 34.303-12я431(0)

**Рецензенты:**

д-р техн. наук, проф. **А.Н. Дмитриев** (гл. науч. сотр., Институт металлургии Уральского отделения РАН);

д-р техн. наук, проф. **Е.В. Торопов** (профессор кафедры «Промышленная теплоэнергетика», ФГБОУ ВПО «Южно-Уральский государственный университет» (национальный исследовательский университет))

**С 56 Современные научные достижения металлургической теплотехники и их реализация в промышленности:** Сборник докладов международной научно-практической конференции, посвященной 95-летию основания кафедры ТИМ, УрФУ и 85-летию основания ОАО «ВНИИМТ» (Екатеринбург, 17–18 сентября 2015 г.); Под ред. Г.М. Дружинина, Л.А. Зайнуллина, В.В. Лаврова, Н.А. Спирина, Ю.Г. Ярошенко. – Екатеринбург, 2015. – 436 с.

ISBN 978-5-9907151-1-0

В сборник включены доклады, представленные на международной научно-практической конференции «Современные научные достижения металлургической теплотехники и их реализация в промышленности» (17–18 сентября 2015 г.), посвященной 95-летию основания кафедры «Теплофизика и информатика в металлургии», УрФУ и 85-летию основания НИИМТ ОАО «ВНИИМТ». Доклады отражают становление двух научных центров, организатором которых был видный металлург-теплотехник Н.Н. Доброхотов. Это становление двух коллективов – кафедры и института – прослеживается в докладах, отразивших результаты научно-исследовательских работ ученых вузов и НИИ, предприятий и организаций России, стран ближнего и дальнего зарубежья по современным проблемам металлургической теплотехники черной и цветной металлургии. Тематика докладов конференции отражает динамику сотрудничества кафедры УрФУ и НИИМТ ОАО «ВНИИМТ», достижения специалистов в области теплотехники агломерационного и доменного производства, теплотехники нагревательных печей для нагрева металла и агрегатов для термообработки. Отражены также методы и способы эффективного использования энергетических ресурсов, информационные технологии в металлургии, а также актуальные проблемы экологии и управления тепловыми режимами технологических агрегатов в металлургии, машиностроении, промышленности строительных материалов.

Материалы сборника представляют интерес для специалистов, занимающихся решением теплотехнических проблем в металлургии и других отраслях промышленности, а также могут быть полезны студентам высших учебных заведений.

УДК 669.04:004(06)  
ББК 34.303-12я431(0)

Редакционная коллегия: д.т.н. Г.М. Дружинин, д.т.н. Л.А. Зайнуллин, д.т.н. В.В. Лавров, д.т.н. Н.А. Спирин, д.т.н. Ю.Г. Ярошенко.

Все статьи в номере опубликованы при финансовой поддержке Правительства Российской Федерации (Постановление № 211, контракт № 02.А03.21.0006).

All the articles were financially supported by the Government of the Russian Federation (Act 211, contract no. 02.A03.21.0006).

Ответственность за содержание предоставленных материалов несут авторы докладов. Воспроизведение сборника или его части без ссылки на издателя запрещается.

ISBN 978-5-9907151-1-0

© Уральский федеральный университет, 2015  
© Авторы статей, 2015