

К ВОПРОСУ О ВЗРЫВЕ ГАЗОВ В ПЕЧАХ И ТОПКАХ

А.А. Винтовкин¹, Г.В. Воронов², И.В. Глухов², С.А. Проданов²

¹ОАО «Научно-исследовательский институт металлургической теплотехники» (ОАО «ВНИИМТ»)
(г. Екатеринбург, Россия)

²ФГАОУ ВПО «УрФУ имени первого Президента России Б.Н. Ельцина»
(г. Екатеринбург, Россия)

Взрыв газов становится причиной преждевременного выхода из эксплуатации промышленных печей и топков. Аварийные ситуации возникают вследствие ошибок, допущенных в процессе проектирования, ввода объекта в эксплуатацию и период, предшествующий остановке его на плановый ремонт. В работе сформулированы предложения по повышению устойчивой работы топливосжигающих устройств и оценки возможной мощности взрыва различных газов.

Ключевые слова: печь, фурма, природный газ, кислород, воздух, шихта, штейн, шлак, сульфид.

Gas explosion causes the premature exit from the operation of industrial kilns and furnaces. Emergency situations are caused by errors in the design, commissioning and the period preceding it to stop scheduled maintenance. The paper makes proposals to improve the sustainable operation of fuel-burning devices and assess the possible yield of the explosion of various gases.

Keywords: furnace lance, natural gas, oxygen, air, charge, matte, slag, sulfide.

Применение газов в качестве топлива в настоящее время стало настолько распространенным, что в какой-то степени притупляется чувство ответственности за безопасность у некоторых специалистов, занимающихся как проектированием газовых объектов, так и их эксплуатацией. Это наблюдается особенно в тех случаях, когда газ используется не только как топливо, но и как энергоноситель в сложных термохимических реакциях, реализуемых в печах.

Проблема усугубляется тем, что правила безопасности в газовом хозяйстве разделены по ведомственному принципу. Зачастую одна и та же печь с одинаковым режимом работы на предприятиях с разной ведомственной подчиненностью проектируется по разным нормам и правилам.

При расследовании происшествий, связанных со взрывом газов в печах, специалисты Ростехнадзора находят причины аварийных ситуаций. В основном виновным оказывается обслуживающий персонал, нарушивший должностные инструкции или дисциплину труда. Очень редко затрагиваются глубинные причины, вызванные принципиальными ошибками в проектах или в технологии. Это могут быть и сложности самих технологий, в которых непросто разобраться, и нежелание поставить под сомнение авторитет организации или отдельных лиц. Это утверждение авторов основано на многочисленных примерах разбора аварийных ситуаций, с которыми пришлось сталкиваться на практике при экспертизе технических решений.

Для примера рассмотрена система газового отопления печи для плавления медного концентрата (печь Ванюкова) с оценкой технических решений по устройствам ввода топлива и окислителя и возможных последствий взрыва газовой смеси в рабочем объеме с приближенной оценкой мощности взрыва, который может произойти в рабочем объеме печи в период ее разогрева.

В печи реализуется автогенный металлургический процесс, в котором технологические операции осуществляются за счет внутренних энергетических ресурсов без затрат посторонних источников теплоты. Автогенность процесса обеспечивается за счет теплоты экзотермических реакций окисления сульфидов перерабатываемой шихты. В качестве очистительного реагента используется воздух и технологический кислород.

Схема печи Ванюкова для плавки в жидкой ванне показана на рис. 1. Печь выполнена в виде шахтного агрегата, основную часть которого занимает плавильная зона, на своде которой установлены загрузочные тетки для подачи шихты. На боковых стенах печи, выполненных из медных водоохлаждаемых кессонов, установлены два ряда фурм. Верхний ряд фурм предназначен только для первичной разогрева печи перед ее выходом на технологический режим.

Общий вид фурмы показан на рис. 2. Фурма имеет массивный ствол с рубашкой водяного охлаждения, в центральном канале которого, предназначенного для подачи кислородно-воздушной смеси, устанавливаются на высоте около 3,8 м от уровня пода.

Нижний ряд фурм установлен на высоте около 1,8 м от пода, т. е. ниже уровня расплава, и служит для плавления шихты и окисления в ней сульфидов.

Торцевые стенки печи соединены с двумя сифонами, через которые при нормальной технологической работе производится непрерывный отвод штейна и шлака. В каждом сифоне установлены газовые горелки, предназначенные для разогрева футеровки сифонов перед пуском печи.

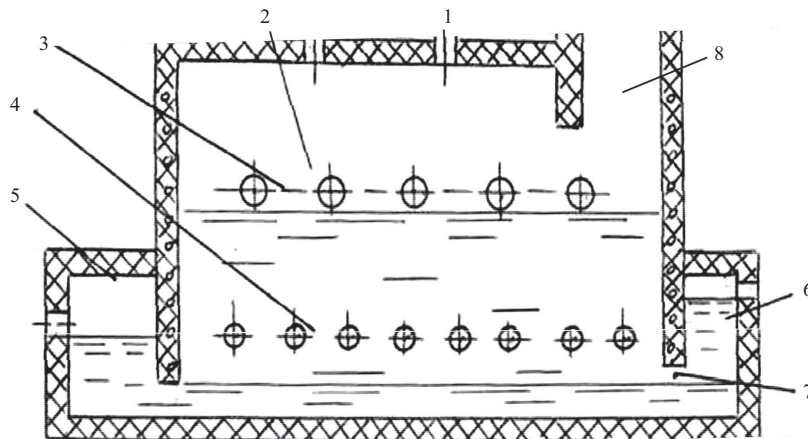


Рис. 1. Схема печи Ванюкова (продольный вертикальный разрез):
1 – загрузочные воронки; 2 – плавильная зона; 3 – уровень установки горелок разогрева; 4 – уровень установки фурм; 5 – сифон штейновый; 6 – то же, шлаковый; 7 – перегородочное окно шлака; 8 – аптейк

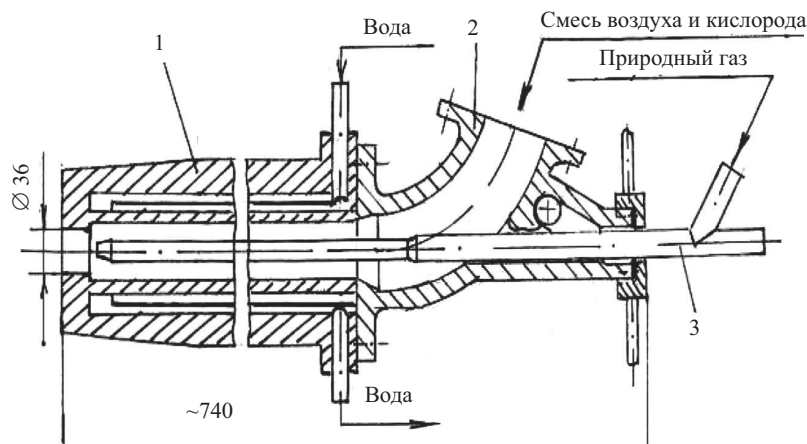


Рис. 2. Схема фурмы плавильной печи:
1 – водоохлаждаемый корпус; 2 – патрубок подвода смеси воздуха и кислорода; 3 – труба подачи газа

Продукты горения из плавильно-окислительной зоны отводятся по дымоотводящему каналу (аптейку). Газы из сифонов отводятся через отдельные дымовые каналы.

В начальный период работы печи, когда ведется ее разогрев, работают только фурмы верхнего ряда. Горелка такой конструкции не обеспечивает надежную стабилизацию факела на выходе из ее наконечника. При встрече прямоструйных потоков топлива и окислителя особенно при отсутствии горелочного туннеля и специальных стабилизаторов обязательно происходит отрыв факела, особенно при наличии водоохлаждаемых стен. Таким образом, работа фурм такой конструкции в режиме газовых горелок является опасной и способной спровоцировать аварийную ситуацию в печи. Применение многосопловых наконечников на газовых трубах принципиально не изменяют ситуацию из-за скоростей вытекающих потоков до 200 м/с и более. Кроме того, ситуация усугубляется отсутствием средств контроля факела этих фурм.

Горелки, установленные в сифонах, работают при интенсивной закрутке потока воздуха и обеспечивают стабильное воспламенение газа в горелочной амбразуре. Однако эти горелки, как правило, также не оснащают средствами контроля пламени, считая их вспомогательными устройствами. Эти горелки могут быть причиной взрыва газов в печи также из-за того, что их факел при перегрузках может выбиваться через окна штейнового или шлакового сифонов в плавильную зону и явиться источником воспламенения газозвушной смеси в объеме печи в период сушки и разогрева и ее взрыва.

Размеры рабочего пространства печей Ванюкова могут изменяться в широких пределах в зависимости от их производительности: длина от 10 до 30 м; ширина 2,5–3,0 м; высота шахты 6,0–8,0 м [1]. При этом объем окислительной зоны печи без учета объема аптейка может составлять до 700,0 м³. При заполнении такого объема газозвушной смесью с коэффициентом расхода воздуха $\alpha = 1,05$ при плотности $\rho = 1,24$ кг/м³ масса смеси составит $G = 700 \cdot 1,24 \cong 870$ кг.

Теплота сгорания 1 кг смеси такого состава, как указывалось выше, составляет 649 ккал/кг смеси. При взрыве смеси такой массы мгновенное выделение тепла составит $Q = 870 \text{ кг} \times 649 \text{ ккал} = 565303 \text{ ккал}$.

В пересчете на тепловыделение при горении тротила $Q = 1000 \text{ ккал/кг}$. Эта величина составит приблизительно 565,3 кг в тротиловом эквиваленте.

Для приближенной оценки мощности взрыва простых и сложных промышленных газов можно пользоваться таблицей, в которой приведен тепловой тротильный эквивалент, как численное значение теплоты сгорания топлива на кг газа или кг смеси топлива с воздухом или кислородом, отнесенной к теплоте сгорания тротила.

№ п/п	Вещество	Состав, об. %	Показатель				
			На единицу вещества		На единицу смеси		
			1 кг газа	1 м ³ газа	1 кг смеси с кислородом	1 кг смеси с воздухом	1 м ³ смеси с воздухом
1	Водород	H ₂ 100	28,569	2,569	3,196	0,8143	0,7069
2	Оксид углерода	CO 100	2,4200	3,020	1,540	0,701	0,8948
3	Метан	CH ₄ 100	11,800	8,550	2,365	0,6508	0,8161
4	Этан	C ₂ H ₆ 100	11,329	15,370	2,398	0,6667	0,8612
5	Пропан	C ₃ H ₈ 100	11,069	22,349	2,391	0,6675	0,8790
6	Бутан	C ₄ H ₁₀ 100	10,420	29,510	2,385	0,6672	0,8876
7	Ацетилен	C ₂ H ₂ 100	11,620	13,599	2,853	0,8189	1,0461
8	Сероводород	H ₂ S 100	3,680	5,660	1,528	0,5221	0,6881
9	Доменный газ	CO 28 H ₂ 2,5 CH ₄ 0,4			0,6179		0,3437
10	Коксовый газ	H ₂ 57,5 CO 5,5 CH ₄ 27,5 C ₃ H ₈ 2,5 H ₂ S 0,35			1,9787		0,7341
11	Природный газ	CH ₄ 95,6 C ₂ H ₆ 2,7 C ₃ H ₈ 0,3 C ₄ H ₁₀ 0,5			2,8434		0,8057

Список использованных источников

1. Уткин Н.И. Производство цветных металлов. – М.: Итермет Инжиниринг, 2000. – 442 с.

Контактная информация

Данная статья опубликована в сборнике докладов международной научно-практической конференции «Современные научные достижения металлургической теплотехники и их реализация в промышленности», посвященной 95-летию основания кафедры ТИМ, УрФУ и 85-летию основания Научно-исследовательского института металлургической теплотехники ОАО «ВНИИМТ», прошедшей в Екатеринбурге 17–18 сентября 2015 г.

Научно-исследовательский институт металлургической теплотехники (ОАО «ВНИИМТ») предлагает эффективные технологии переработки металлургического сырья и энергоэффективные печные агрегаты для металлургии и машиностроения.

Если Вас заинтересовала информация, представленная в данной статье Вы можете обратиться по следующим координатам.

ОАО «Научно-исследовательский институт металлургической теплотехники»
(ОАО «ВНИИМТ»)

620137, Российская Федерация, г. Екатеринбург, ул. Студенческая, д. 16

Генеральный директор

Зайнуллин Лик Анварович

Тел. +7 (343) 374-03-80

Факс.: +7 (343) 374-29-23

Email: aup@vniimt.ru

www.vniimt.ru

Министерство образования и науки Российской Федерации
Уральский федеральный университет имени первого Президента России Б.Н. Ельцина
Институт материаловедения и металлургии
Кафедра «Теплофизика и информатика в металлургии»

Современные научные достижения металлургической теплотехники и их реализация в промышленности

**Сборник докладов международной
научно-практической конференции
«Современные научные достижения металлургической
теплотехники и их реализация в промышленности»,
посвященной 95-летию основания кафедры ТИМ,
УрФУ и 85-летию основания ОАО «ВНИИМТ»**

Екатеринбург, 17–18 сентября 2015 г.



Екатеринбург
2015

УДК 669.04:004(06)
ББК 34.303-12я431(0)

Рецензенты:

д-р техн. наук, проф. **А.Н. Дмитриев** (гл. науч. сотр., Институт металлургии Уральского отделения РАН);

д-р техн. наук, проф. **Е.В. Торопов** (профессор кафедры «Промышленная теплоэнергетика», ФГБОУ ВПО «Южно-Уральский государственный университет» (национальный исследовательский университет))

С 56 Современные научные достижения металлургической теплотехники и их реализация в промышленности: Сборник докладов международной научно-практической конференции, посвященной 95-летию основания кафедры ТИМ, УрФУ и 85-летию основания ОАО «ВНИИМТ» (Екатеринбург, 17–18 сентября 2015 г.); Под ред. Г.М. Дружинина, Л.А. Зайнуллина, В.В. Лаврова, Н.А. Спирина, Ю.Г. Ярошенко. – Екатеринбург, 2015. – 436 с.

ISBN 978-5-9907151-1-0

В сборник включены доклады, представленные на международной научно-практической конференции «Современные научные достижения металлургической теплотехники и их реализация в промышленности» (17–18 сентября 2015 г.), посвященной 95-летию основания кафедры «Теплофизика и информатика в металлургии», УрФУ и 85-летию основания НИИМТ ОАО «ВНИИМТ». Доклады отражают становление двух научных центров, организатором которых был видный металлург-теплотехник Н.Н. Доброхотов. Это становление двух коллективов – кафедры и института – прослеживается в докладах, отразивших результаты научно-исследовательских работ ученых вузов и НИИ, предприятий и организаций России, стран ближнего и дальнего зарубежья по современным проблемам металлургической теплотехники черной и цветной металлургии. Тематика докладов конференции отражает динамику сотрудничества кафедры УрФУ и НИИМТ ОАО «ВНИИМТ», достижения специалистов в области теплотехники агломерационного и доменного производства, теплотехники нагревательных печей для нагрева металла и агрегатов для термообработки. Отражены также методы и способы эффективного использования энергетических ресурсов, информационные технологии в металлургии, а также актуальные проблемы экологии и управления тепловыми режимами технологических агрегатов в металлургии, машиностроении, промышленности строительных материалов.

Материалы сборника представляют интерес для специалистов, занимающихся решением теплотехнических проблем в металлургии и других отраслях промышленности, а также могут быть полезны студентам высших учебных заведений.

УДК 669.04:004(06)
ББК 34.303-12я431(0)

Редакционная коллегия: д.т.н. Г.М. Дружинин, д.т.н. Л.А. Зайнуллин, д.т.н. В.В. Лавров, д.т.н. Н.А. Спирин, д.т.н. Ю.Г. Ярошенко.

Все статьи в номере опубликованы при финансовой поддержке Правительства Российской Федерации (Постановление № 211, контракт № 02.А03.21.0006).

All the articles were financially supported by the Government of the Russian Federation (Act 211, contract no. 02.A03.21.0006).

Ответственность за содержание предоставленных материалов несут авторы докладов. Воспроизведение сборника или его части без ссылки на издателя запрещается.

ISBN 978-5-9907151-1-0

© Уральский федеральный университет, 2015
© Авторы статей, 2015